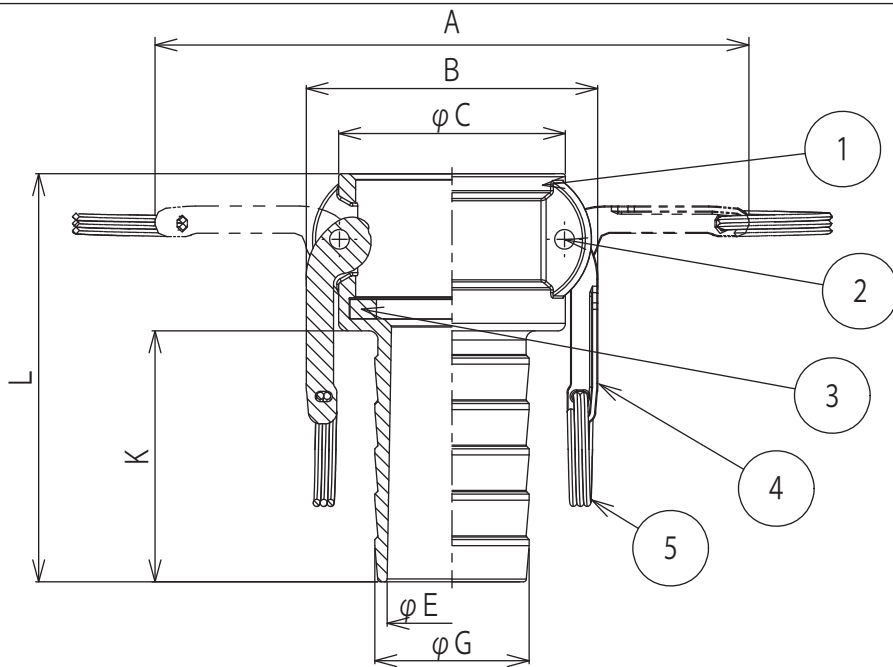
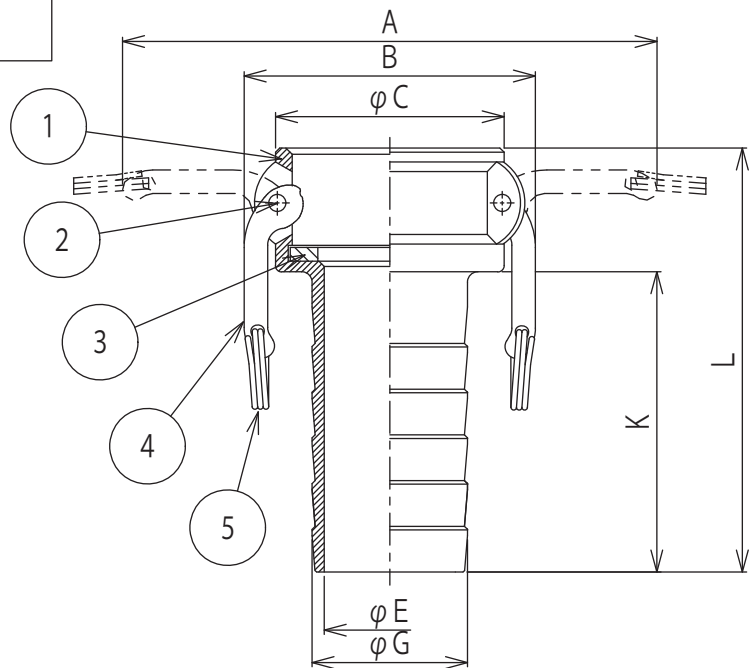


※1 2", 3", 4"形状



※2 1-1/2", 2-1/2", 5", 6"形状



5	リング	SUS304	
4	カムアーム	SCS14	
3	ガスケット	NBR	標準装備
2	ピン	SUS304	
1	本体	※1サイズ ADC12 ※2サイズ AC4CH	T6処理
ITEM	NAMES OF PARTS	MATERIAL	REMARKS

633-CT AL サイズ別寸法表 (単位: mm)

サイズ位置	1"	1-1/4"	1-1/2"	2"	2-1/2"	3"	4"	5"	6"
A	—	—	187	196	208	249	277	302	409
B	—	—	87	96	108	137	166	191	255
C	—	—	65	75	90	108	140	165	198
E	—	—	31	43	55	68	90	117	142
G	—	—	38	51	64	77	102	127	152
K	—	—	72	83	90	104	113	127	143
L	—	—	118	135	146	163	173	189	211

株式会社トヨックス

作成日 DR'N DATE
2012. 12. 17

名称 NAME
OPW KAMLOK 633-CT AL

(A4)