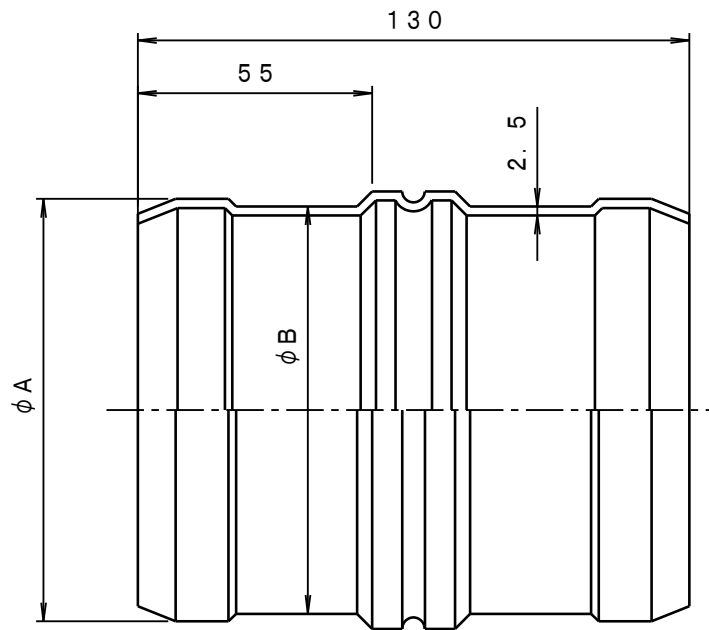


符号 Sym	年月日 Date	改訂履歴 Revision	記印 Signed	検印 Checked	承認 Approved
△	03.05.16	呼称75, 125追加の為。	山添	村山	林



呼称 (mm)	A	B
75	75	73
100	100	98
125	125	123
150	150	148
200	200	195

記号 Sym	品名 Name	PE 材質・寸法 Material & Size	数量 Qt	処理・加工 Process	色調: グレー 記事 Remark
承認 彌 政	検図	尺 度 Scale Free	図 名 Title	カナアルミダクト継手	
設計	製 辻 村	写 図	図 番 No.	4TS-0258	
					改訂番号 Revision No.
					1