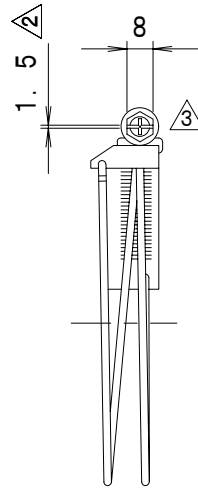
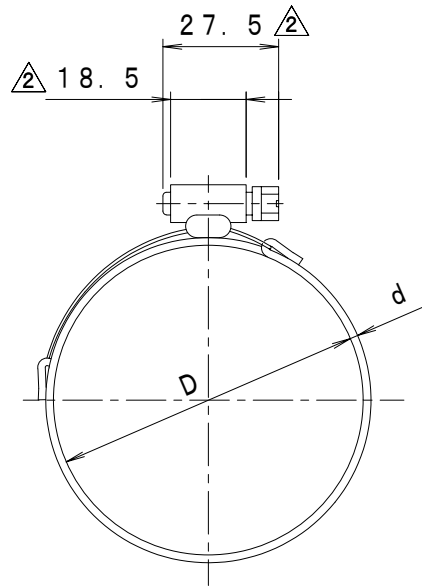


符号 Sym	年月日 Date	改訂履歴 Revision	記印 Signed	検印 Checked	承認 Approved
①	96. 8. 31	図名訂正	柴田	金子	小坂
②	97. 2. 10	寸法訂正	岩佐	宮崎	小坂
③	02. 2. 18	ネジ→+へ形状変更。	村山	山添	林



品番	ホースサイズ	D	d
SY32	φ32	37~ 31	2. 6
SY38	φ38	46~ 38	2. 6
SY50	φ50	61~ 51	2. 6
SY65	φ65	73~ 63	2. 6
SY75	φ75	86~ 77	2. 6
SY90	φ90	100~ 90	2. 9
SY100	φ100	117~ 97	2. 9
SY117	φ117	121~101	2. 9
SY125	φ125	135~119	2. 9
SY150	φ150	160~146	2. 9
SY165	φ165	170~154	2. 9
SY175	φ175	182~167	2. 9
SY200	φ200	217~197	2. 9
SY225	φ225	240~220	2. 9
SY250	φ250	266~246	2. 9
SY275	φ275	290~270	2. 9
SY300	φ300	315~298	2. 9
SY350	φ350	367~350	2. 9
SY400	φ400	417~400	2. 9
SY450	φ450	467~450	2. 9
SY500	φ500	520~500	2. 9
SY550	φ550	565~550	2. 9

記号 Sym	品名 Name	SUS304 材質・寸法 Material&Size	1 数量 Qt	処理・加工 Process	記事 Remark
承認 Approved	検印 Checked	尺度 Scale	図名 Title		
設計 Designed	製図 Drawn	写図 Traced	図番 No.		
小坂	宮崎	Free	ステンレス製 SYバンド ①		
中田	柴田		4TS-0660		
96. 7. 18	96. 7. 18		3		