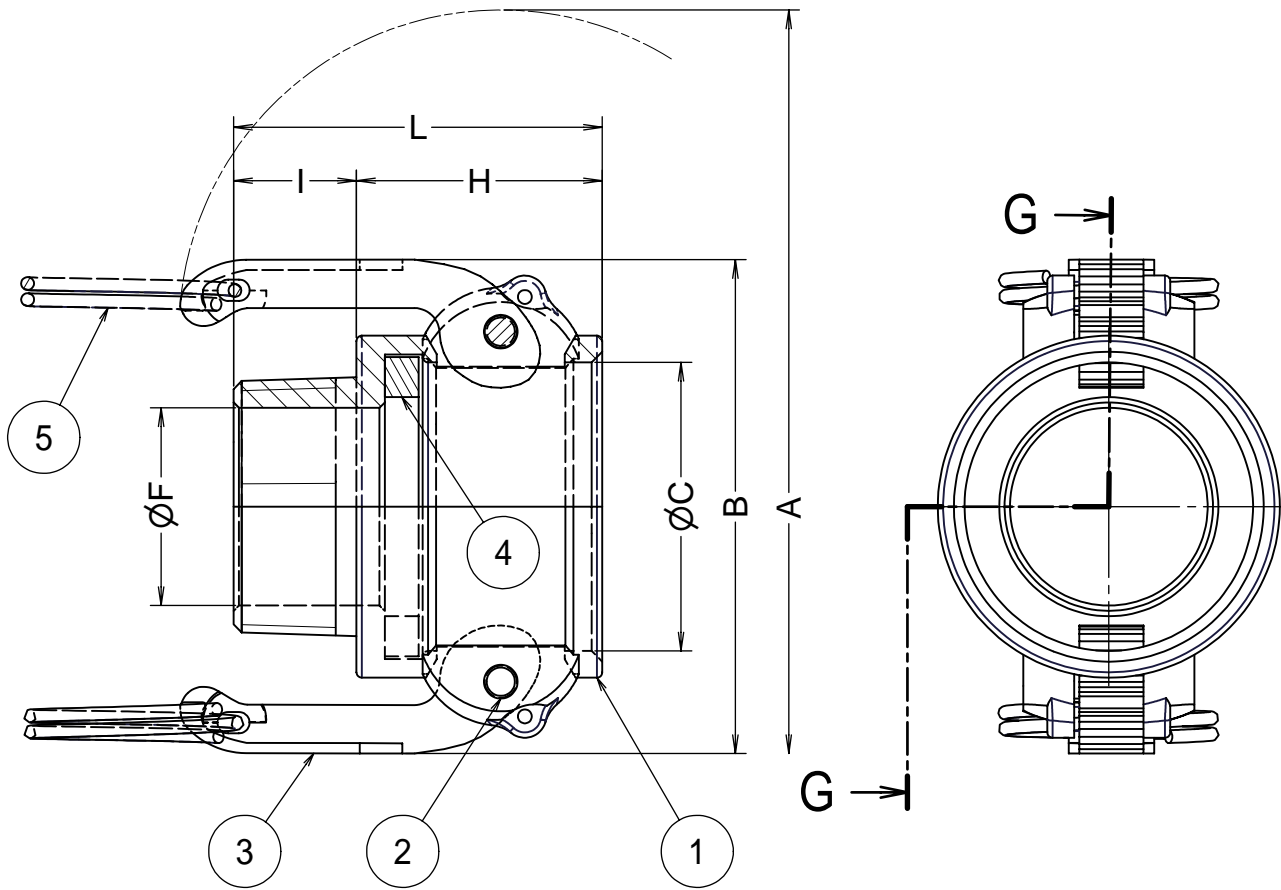



Part No.	75x50-B	75-B	100-B	125-B	150-B	200-B	250-B	300-B	400-B	
	mm	20x15	20	25	32	40	50	65	80	100
	inches	3/4x1/2	3/4	1	1 1/4	1 1/2	2	2 1/2	3	4
A		116	116	126	179	186	196	208	251	280
B		54	54	61	84	91	101	113	138	166
ØC		32.4	32.4	37.2	46	54	63.8	76.5	92.2	120.2
ØF		14	19	24	31	37	48	58	73	95
I		19	20	21	23	23	28	32	33	39
H		32	32	39	46	46	53	56	57	61
L		51	52	60	69	69	81	88	90	100

Section G-G

Units:mm



5	リング	SUS304	2	
4	ガスケット	BUNA-N	1	
3	カムアーム	SUS304	2	
2	ピン	SUS304	2	
1	ボディ	AC4D-T6	1	
ITEM	PART NAME	MATERIAL	Q'TY	REMARKS
CUSTOMER		TITLE		
		MAX-LOK		
		MAX-B 雄ネジカプラー		
DATE	SCALE	DRAW	APPR	
Oct.1'04	none	ToMo		
DWG No.			3	
MAX-B-01AL-AC4D				
		 FULLNESS JAPAN CORPORATION.		