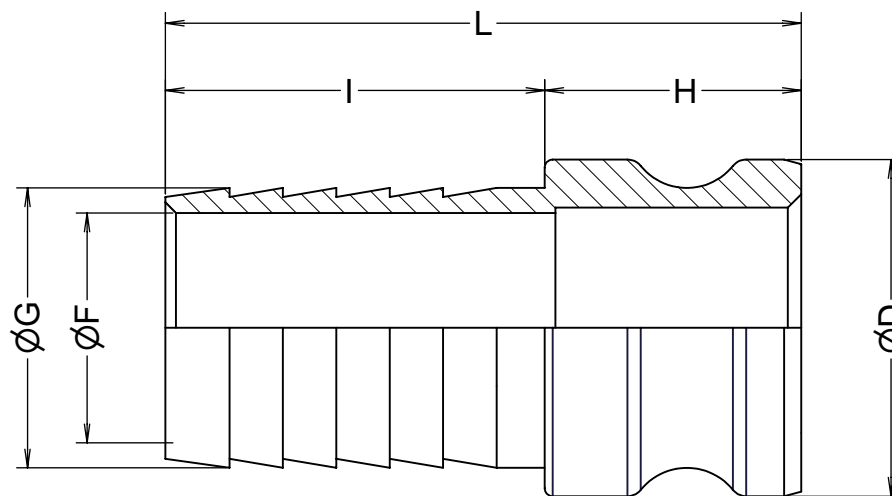



PART No.	75x50-E	75-E	100-E	125-E	150-E	200-E	
SIZE	mm	20 x 15	20	25	32	40	50
	inches	3/4x1/2	3/4	1	1-1/4	1-1/2	2
ØD	32	32	36.7	45.5	53.4	63	
ØF	9	14	19	24	30	43	
ØG	15	20	26.5	32.8	39.6	52.4	
H	23	23	30	42	41	48	
I	40	51	57	61	61	71	
L	63	74	87	103	102	119	

Units:mm

注意  
300-E,400-Eの  
寸法は別紙図面  
を参照願います。

### Section J-J



1	ボディ	Polypropylene	1	
ITEM	PART NAME	MATERIAL	Q'TY	REMARKS
CUSTOMER		TITLE		
		MAX-LOK		
		MAX-E		
		ホースシャンクアダプター		
DATE	SCALE	DRAW	APPR	
Sep.25'04	none	ToMo		
DWG No.				
MAX-E-05PP-02		3		
		 <b>FULLNESS JAPAN CORPORATION.</b>		