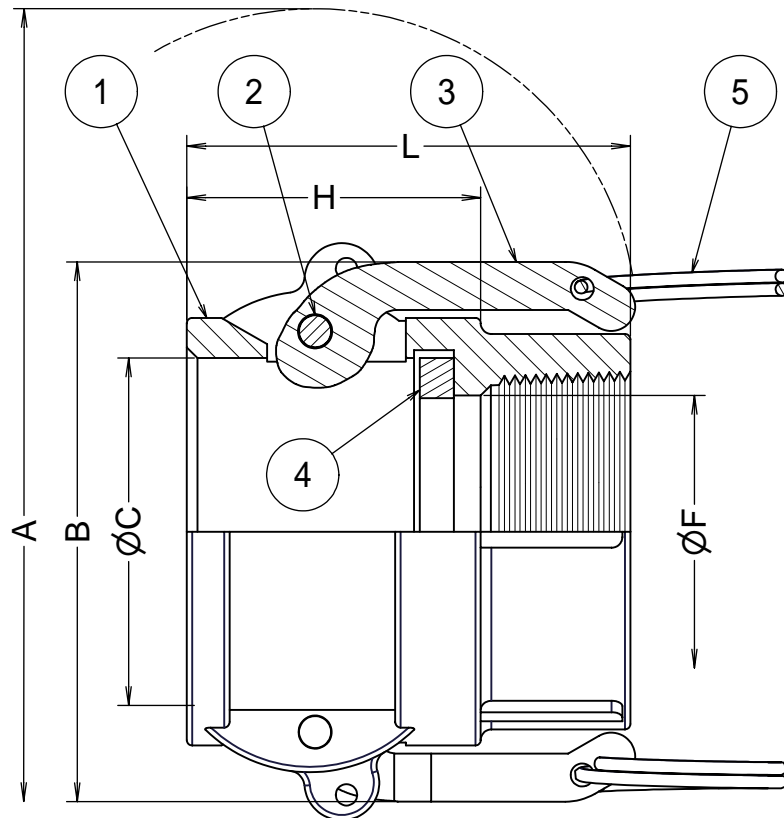
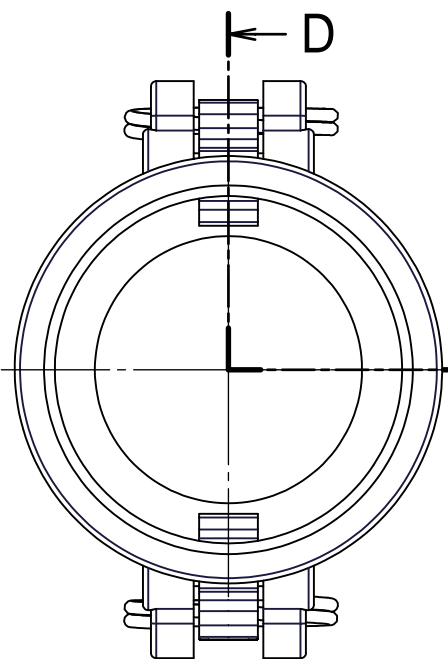



Part No.	75x50-D	75-D	100-D	125-D	150-D	200-D	300-D	400-D	
Size	mm	20x15	20	25	32	40	50	80	100
	inches	3/4x1/2	3/4	1	1-1/4	1-1/2	2	3	4
A		114	114	125	177	185	195	249	279
B		66	66	62	82	90	100	135	166
ØC		33	33	37.6	47	55	64	94	120
ØF		21	22	27	34	43	51	77	102
H		32	32	42	44	50	55	57	58
L		50	50	62	64	78	84	90	91

Units:mm

Section D-D

注意  
400-Dのカムアームは4本です。



5	リング	SUS304	2	
4	ガスケット	BUNA-N	1	
3	カムアーム	SUS304	2	
2	ピン	SUS304	2	
1	ボディ	ポリプロピレン	1	
ITEM	PART NAME	MATERIAL	Q'TY	REMARKS
CUSTOMER		TITLE		
		<b>MAX-LOK</b>		
		MAX-D 雌ネジカプラー		
DATE	SCALE	DRAW	APPR	
Jun.9'03	none	ToMo		
DWG No.		3		
MAX-D-05PP-02		 <b>FULLNESS JAPAN CORPORATION.</b>		