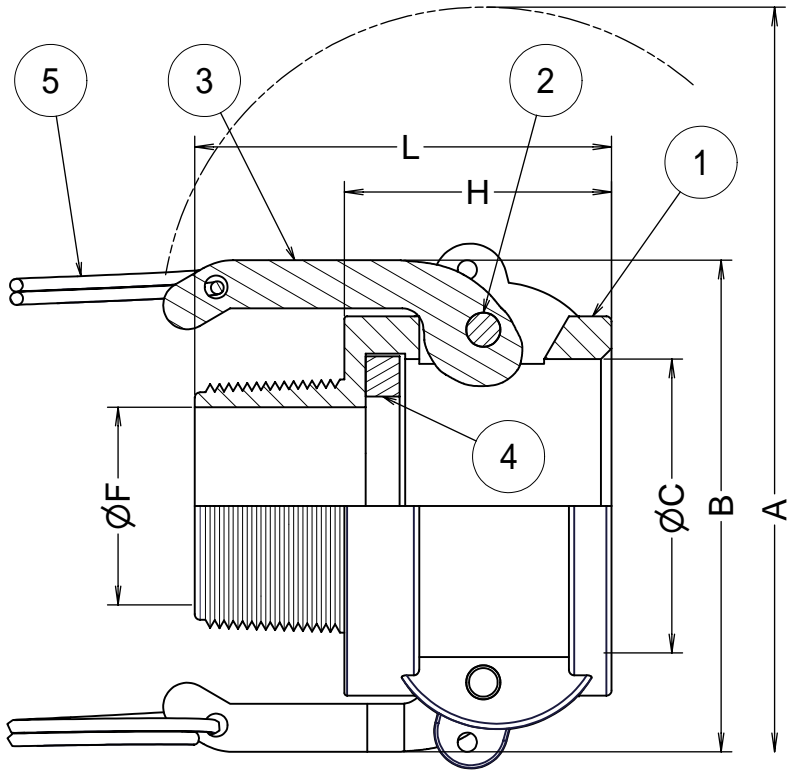
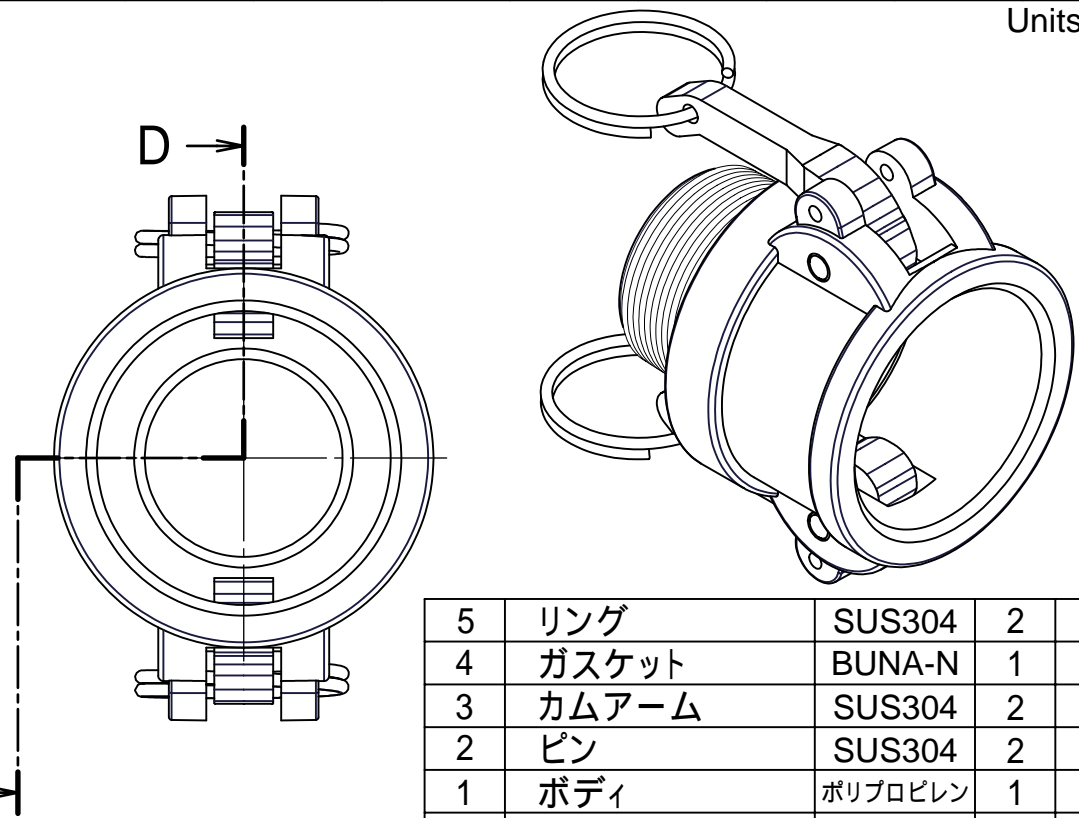


Part No.	75x50-B	75-B	100-B	125-B	150-B	200-B	300-B	400-B	
Size	mm	20x15	20	25	32	40	50	80	100
	inches	3/4x1/2	3/4	1	1-1/4	1-1/2	2	3	4
A		114	114	125	177	185	195	249	279
B		66	66	62	82	90	100	135	166
ØC		33	33	37.6	47	55	64	94	120
ØF		14	19	23	28	37	48	75	98
H		31	32	42	44	50	55	57	58
L		49	51	61	64	78	83	89	92

Units:mm



Section D-D



5	リング	SUS304	2	
4	ガスケット	BUNA-N	1	
3	カムアーム	SUS304	2	
2	ピン	SUS304	2	
1	ボディ	ポリプロピレン	1	
ITEM	PART NAME	MATERIAL	Q'TY	REMARKS
CUSTOMER		TITLE		
		<b>MAX-LOK</b>		
		MAX-B 雄ネジカブラー		
DATE	SCALE	DRAW	APPR	
Jun.9'03	none	ToMo		
DWG No.		3		
MAX-B-05PP-02		FULLNESS JAPAN CORPORATION.		

注意  
400-Bのカムアームは4本です。