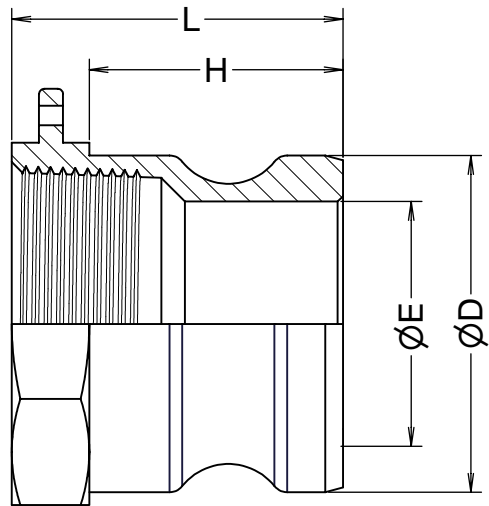
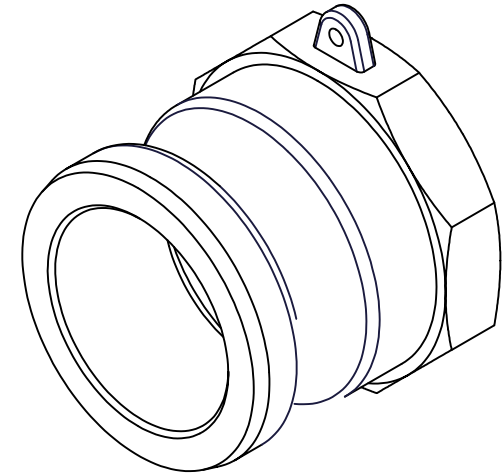
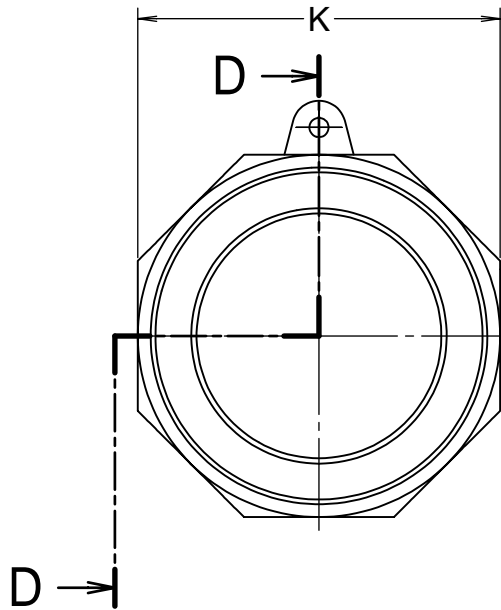



Part No.	75x50-A	75-A	100-A	125-A	150-A	200-A	250-A	300-A	400-A	500-A	600-A	
Size	mm	20x15	20	25	32	40	50	65	80	100	125	150
	inches	0.75x0.5	0.75	1	1.25	1.5	2	2.5	3	4	5	6
ØD		32.1	32.1	36.7	45.5	53.5	63	75.8	91.5	119.6	145.6	175.9
ØE		21	21	24	28	36	46	56	73	98	124	150
K		27	35	40	49	56	68	84	97	124	148	190
H		27	28	34	40	41	48	49	52	53	55	57
L		42	42	49	54	56	62	87	71	78	80	83
Weight(kg)		0.12	0.12	0.17	0.26	0.36	0.46	1.25	0.88	1.56	□	□

Units:mm



Section D-D



1	ボディ	SCS14A	1	
ITEM	PART NAME	MATERIAL	Q'TY	REMARKS
CUSTOMER		TITLE MAX-LOK		
		MAX-A 雌ネジアダプター		
DATE	SCALE	DRAW	APPR	
May.1'03	none	ToMo		
DWG No.		3		
MAX-A-04SS-06		 FULLNESS JAPAN CORPORATION.		