



**SANKO**  
SANKO MFG., CO., LTD.

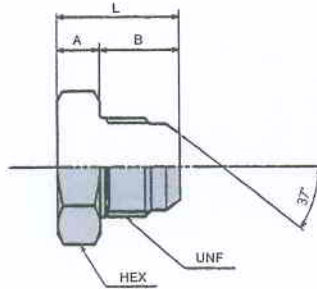
Power up Kansai 1996

# 高圧用特殊アダプター

## MS-1-U 盲プラグ (ユニファイネジ)



SS400相当品  
有色クロメートメッキ

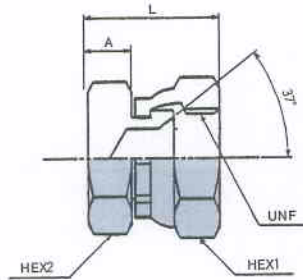


品番	UNF	Lmm	Amm	Bmm	HEXmm
MS1-7/16U	7/16-20UNF	21.0	7	14.0	14
MS1-9/16U	9/16-18UNF	22.0	8	14.1	19
MS1-3/4U	3/4-16UNF	25.7	9	16.7	22
MS1-7/8U	7/8-14UNF	29.3	10	19.3	24
MS1-1 1/16U	1 1/16-12UNF	33.9	12	21.9	32
MS1-1 5/16U	1 5/16-12UNF	37.1	14	23.1	36

## MS-2-U 盲キャップ (ユニファイネジ)



SS400相当品  
有色クロメートメッキ

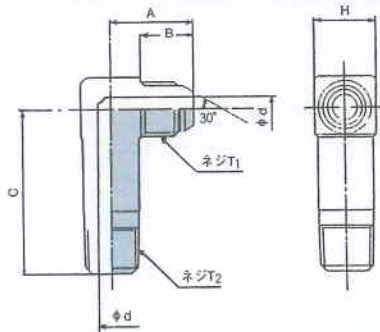


品番	UNF	Lmm	Amm	HEX <sub>1</sub> mm	HEX <sub>2</sub> mm
MS2-7/16U	7/16-20UNF	23.5	7	19	17
MS2-9/16U	9/16-18UNF	25.5	8	19	17
MS2-3/4U	3/4-16UNF	30.0	10	27	22
MS2-7/8U	7/8-14UNF	32.0	10	27	22
MS2-1 1/16U	1 1/16-12UNF	36.5	12	36	32
MS2-1 5/16U	1 5/16-12UNF	41.0	14	41	36

## SL-33 ロングエルボ ツキジ TL33 YA9033



SS400相当品  
∴異径 SL33ロングエルボもあります。  
有色クロメートメッキ

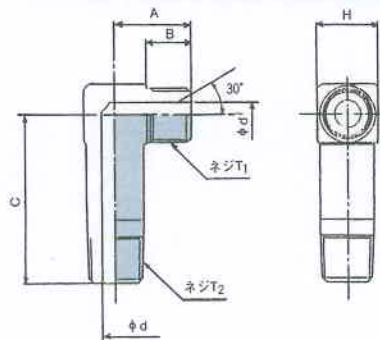


品番	ネジ T <sub>1</sub>	ネジ T <sub>2</sub>	A	B	C	φd	H
SL-33-6	G 1/4	R 1/4	24.0	11.5	57	5.5	14
SL-33-9	G 3/8	R 3/8	27.5	13.5	62	8.0	19
SL-33-12	G 1/2	R 1/2	32.0	15.5	64	11.0	22
SL-33-19	G 3/4	R 3/4	36.5	17.5	85	16.0	30
SL-33-25	G 1	R 1	40.5	18.5	101	21.5	36

## SL-34 ロングエルボ ツキジ TL34 YA9034



SS400相当品  
∴異径 SL34ロングエルボもあります。  
有色クロメートメッキ



品番	ネジ T <sub>1</sub>	ネジ T <sub>2</sub>	A	B	C	φd	H
SL-34-6	G 1/4	R 1/4	22.0	10.1	57	5.5	14
SL-34-9	G 3/8	R 3/8	25.0	12.0	62	8.0	19
SL-34-12	G 1/2	R 1/2	30.5	15.0	64	11.0	22
SL-34-19	G 3/4	R 3/4	35.0	17.0	85	16.0	30
SL-34-25	G 1	R 1	40.0	18.0	101	21.5	36

△注：アダプターはあくまでも本体とホースの口金具をつなぐ継手なのでネジの種類(JIS PF・PT ミリネジ・ユニファイ・NPT 等)とシート面(オスシート・メスシート・パッキンシート・Oリング等)をかならず確認の上ねじ込んで下さい。又ネジやシート面にゴミや砂などが付着していると、もれ等の原因になりますので、かならず取りのぞいて下さい。PT オスネジにはシール剤を装着してからネジ込んで下さい。アダプターを無制限に締め付けますと破損します。使用圧力、条件により締め付トルクを規定して行なって下さい。