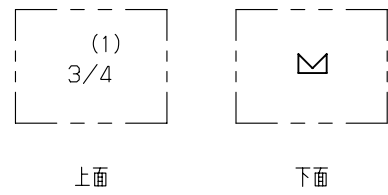
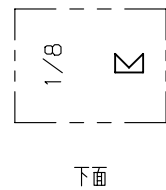
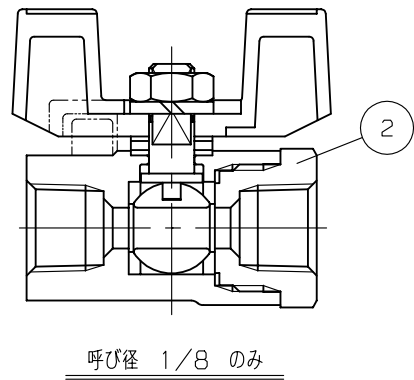
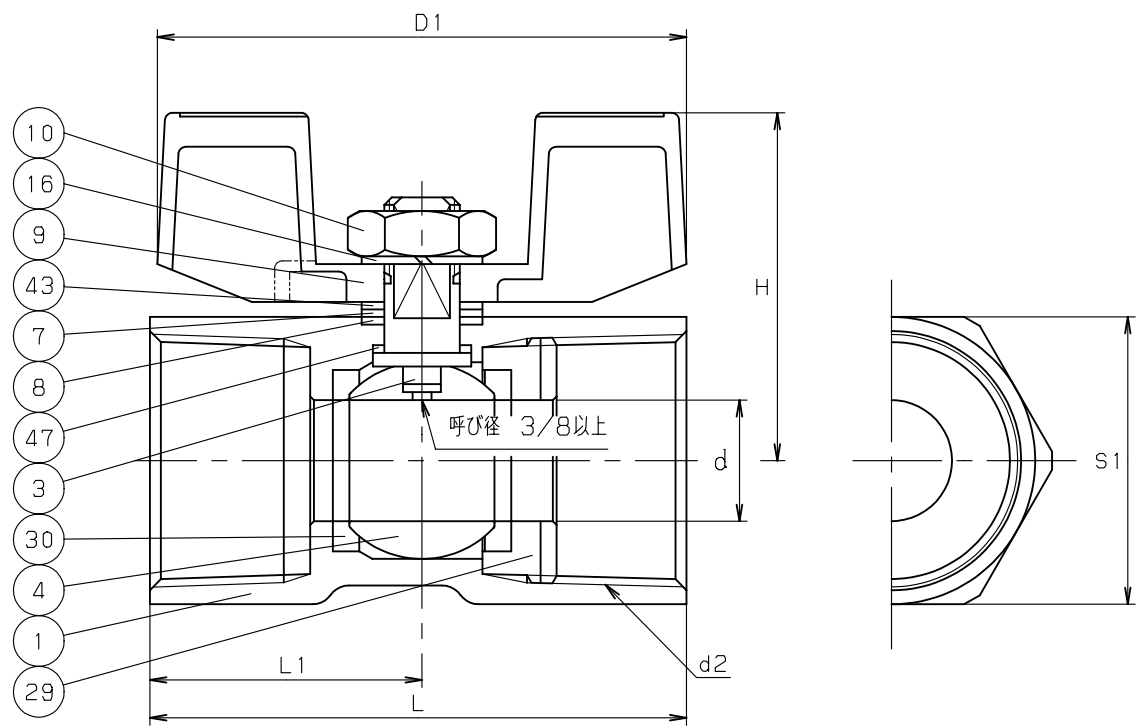


部番	部 品 名	個数	材 料	記 事
1	弁 箱	1	C3771BE	
2	ふ た	1	C3604BD	呼び径 1/8 のみ
3	弁 棒	1	耐脱亜鉛黄銅棒	
4	ボール	1	C3771BE (2)	
7	パッキン押さえ輪	1	SUS430	
8	パッキン	1	グラスファイバー入りPTFE	
9	ハンドル	1	ZDC2	
10	ハンドル押さえナット	1	SS400	
16	座 金	1	SK5	
29	インサート	1	C3771BE	呼び径 1/4 以上
30	ボールシート	2	グラスファイバー入りPTFE	
43	ハンドル座金	1	SUS304-CSP	
47	スラストワッシャ	1	セラミック入りPTFE	



弁箱表示

寸法表

単位: mm

呼び径	d	H	D1	L	d2	S1	L1
1/8	4.5	25	35	32	Rc 1/8	16	16
1/4	4.5	25	35	39	Rc 1/4	17	19
3/8	6.8	29	40	44	Rc 3/8	21	21
1/2	9.2	35	55	56.5	Rc 1/2	25	27.5
3/4	12.5	39	55	59	Rc 3/4	32	30
1	16	40.8	69	71	Rc 1	38	36

- 注 (1) 呼び径を表わしています。  
 (2) クロムめっき  
 (3) 可燃性ガス・毒性ガスには使用しないでください。

規 格	面 間	キッツ 標 準
	管 接 続	JIS B0203
	肉 厚	キッツ 標 準
	圧 力 検 査	キッツ 標 準
製 品 記 号		TKW

黄銅 600型 ねじ込み形

ボール弁

レデューストポア型、蝶形ハンドル

年 月 日	2009.01.30	図 番	△	
承 認	田草川	925-C60030 REV-08	△	
検 図	高野		△	
設 計	中井		△	
製 図	浅川		△	
		記号	日付	承認

株式会社 **キッツ**