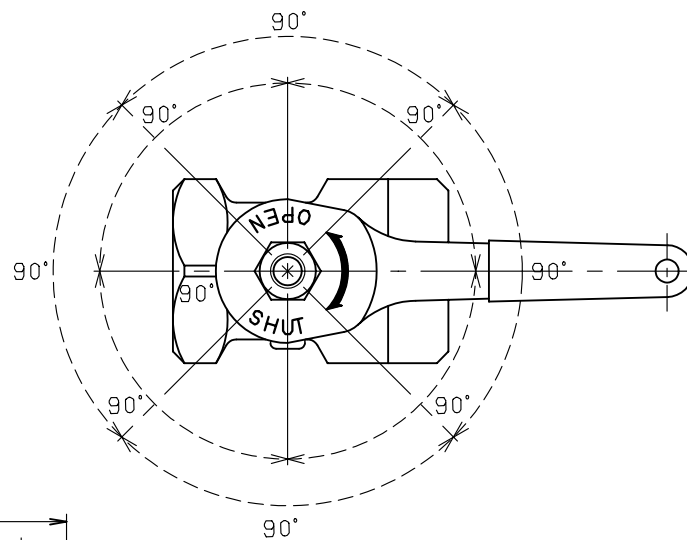
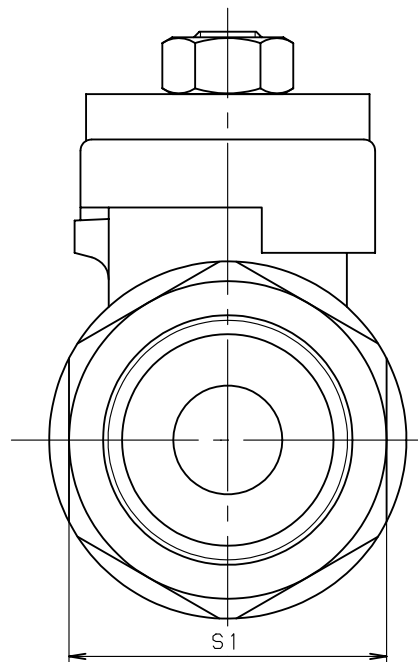
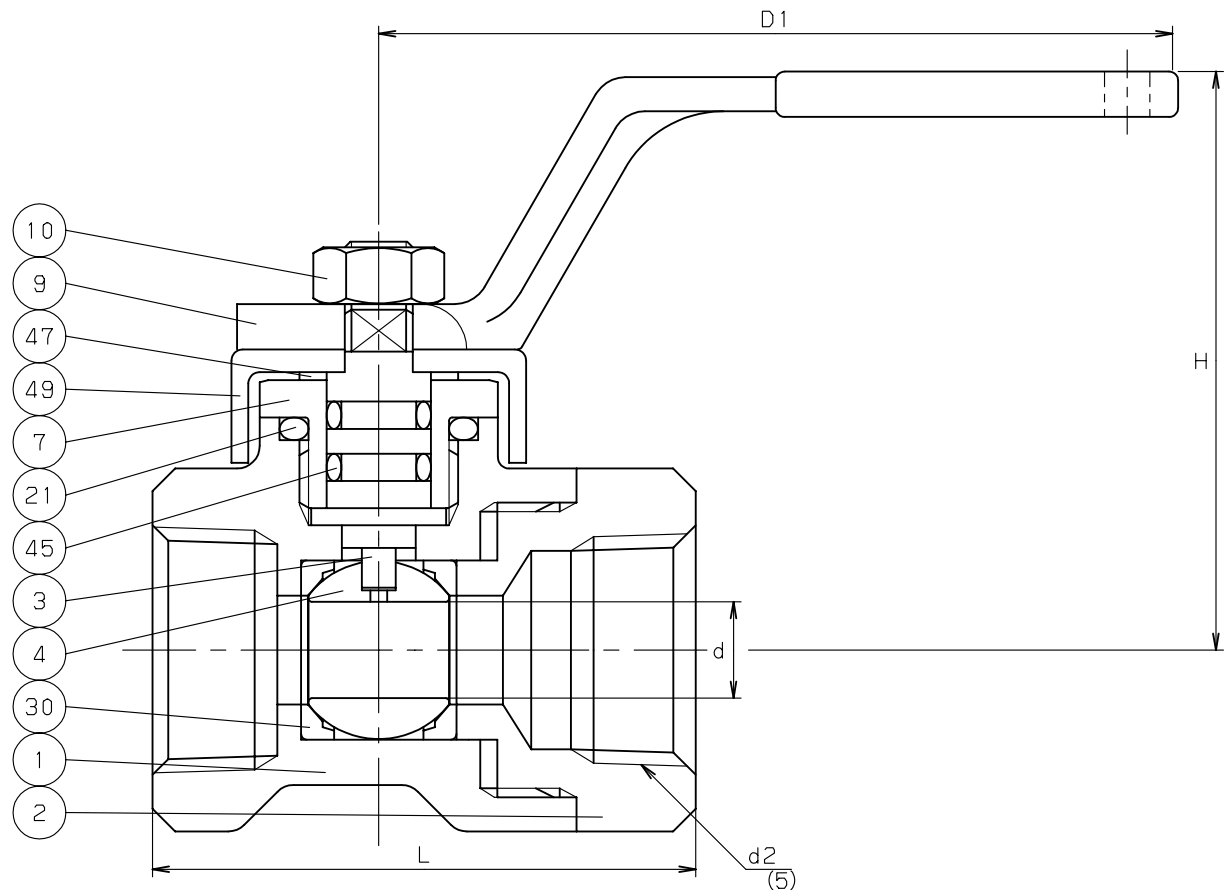


表 裏

弁箱表示



ハンドル位置



寸法表 単位：mm

呼び径	d	d2 (5)	H	D1	L	S1
1/4	8.5	Rc 1/4	48	70	46	21
3/8	8.5	Rc 3/8	48	70	48	23
1/2	8.5	Rc 1/2	48	70	48	28
3/4	12	Rc 3/4	50	70	60	34
1	20	Rc 1	58	70	66	41

- 注 (1) 呼び径を表わしています。  
 (2) クロムめっき  
 (3) プラスチックカバー付  
 (4) 可燃性ガス・毒性ガスには使用しないでください。  
 (5) サイズ1/2以上の有効ねじ長さ、基準径の位置は当社の標準寸法です。  
 (6) 配管される管用テーパードネジはJIS B0203の規格範囲内のねじをご使用ください。

部番	部品名	個数	材料	記事
1	弁箱	1	C3771BE	
2	ふた	1	C3771BE	
3	弁棒	1	耐脱亜鉛黄銅棒	
4	ボール	1	C3604BD (2)	
7	パッキン押さえ	1	C3604BD	
9	ハンドル	1	ZDC (3)	
10	ハンドル押さえナット	1	SS400	
21	Oリング	1	FKM	
30	ボールシート	2	PTFE	
45	Oリング	2	FKM	
47	スラストワッシャ	1	POM	
49	ストッパ	1	ZDC	

規格	面	間	キッツ標準
	管	接	JIS B0203 (6)
	肉	厚	キッツ標準
	圧	力	検査
製品記号			TY

黄銅 150型 ねじ込み形  
 ボール弁  
 レデューストポア型

年月日	2009.01.30	図番	△
承認	田草川	925-C20003 REV-09	△
検図	高野		△
設計	中井		△
製図	浅川		記号
			日付承認

株式会社 **キッツ**

**KITZ**