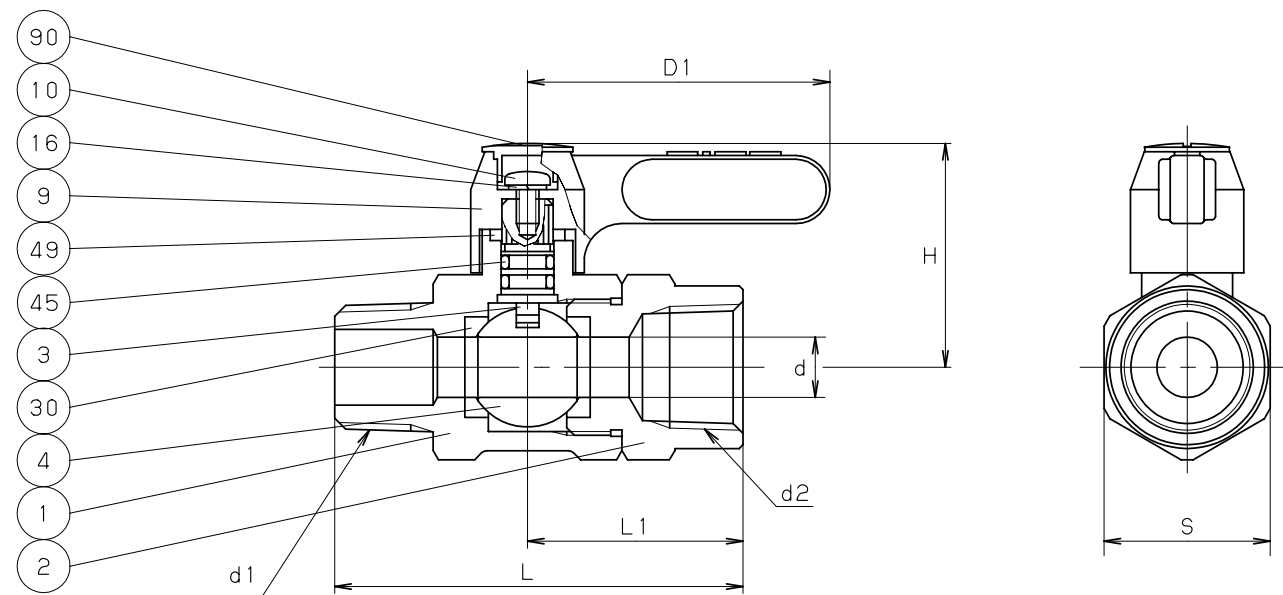


(1)
1/4
弁箱表示 (シール)



寸法表

単位: mm

呼び径	d	d ₁	d ₂	L	L ₁	D ₁	H	S
1/8	6	R 1/8	Rc 1/8	46	24	40	30	17
1/4	6	R 1/4	Rc 1/4	50	26	40	30	17
3/8	8	R 3/8	Rc 3/8	54	28.5	40	30	22

- 注 (1) 呼び径を表わしています。
 (2) クロムめっき
 (3) 可燃性ガス・毒性ガスには使用しないでください。

部番	部 品 名	個数	材 料	記 事
1	弁 箱	1	C3771BD (2)	
2	ふ た	1	C3604BD (2)	
3	弁 棒	1	C3604BD	
4	ボ-ル	1	C3604BD (2)	
9	ハンドル	1	PBT-BT1030	
10	止めねじ	1	SWRM 10R	
16	ばね座金	1	SUP	
30	ボ-ルシート	2	PTFE	
45	O リング	2	NBR	
49	ストッパ-	1	SPC	
90	キャップ	1	PBT-BT1030	

規格	面 間	キツ 標 準
	管 接 続	JIS B 0203
	肉 厚	キツ 標 準
	圧 力 検 査	キツ 標 準

製 品 記 号 TRX

黄銅 10K ねじ込み形

ボ-ル弁

年 月 日	2009.01.05	図 番		△	
承 認	田草川			△	
検 図	高 野	925-A20050		△	
設 計	相 川	REV-03		△	
製 図	中 山			記号	日 付 承認

株式会社 **キッツ**

KITZ