

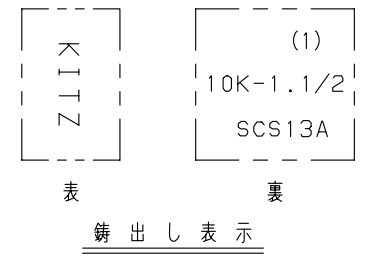
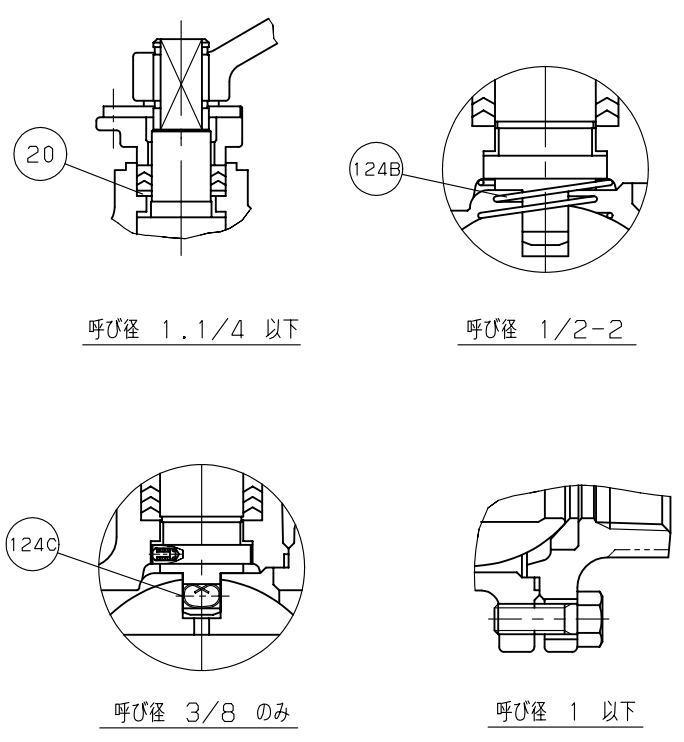
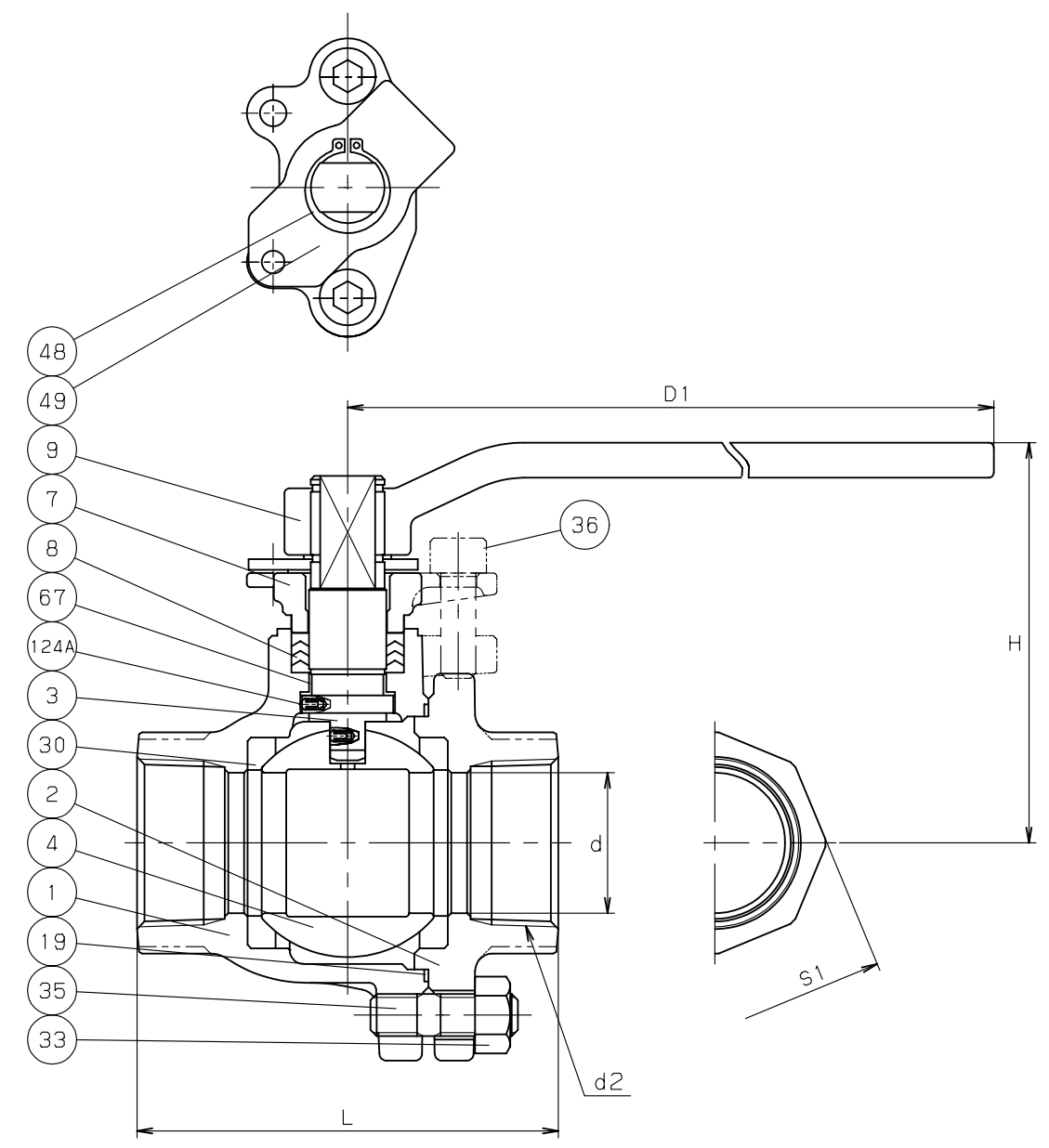
部番	部 品 名	個数	材 料	記 事
1	弁 箱	1	SCS13A	
2	ふ た	1	SCS13A	
3	弁 棒	1	SUS304	
4	ボ ー ル	1	SUS304 又は SCS13A	
7	パッキン押さえ輪	1	SCS13A	
8	パッキン	1組	PTFE	
9	レバーハンドル	1	FCD400	
19	ガスケット	1	PTFE	
20	パッキン座金	1	SUS316	
30	ボールシート	2	PTFE	
33	ふたボルト用ナット	1組	SUS304 (B)	
35	ふたボルト	1組	SUS304 (B8)	
36	パッキン押さえボルト	1組	ステンレス鋼	
48	スナップリング	1	SUS304	
49	ストッパ	1	SUS304	
67	ステムベアリング	1	グラスファイバー入りPTFE	
124A	スプリング & ピン	1組	SUS316-WPA & SUS316	呼び径 2.1/2 以上
124B	スプリング	1	SUS316-WPA	呼び径 1/2-2
124C	リングスプリング	1	SUS316-WPA	呼び径 3/8 のみ

規格	面 間	キッツ 標 準
	管 接 続	JIS B0203
	肉 厚	ASME B16.34 クラス 150
	圧 力 検 査	キッツ 標 準
製 品 記 号		10UT

ステンレス鋼 10K ねじ込み形  
ボール弁  
静電防止機構付, フルボア型

年 月 日	2009.12.24	図 番	△		
承 認	真 田	965-A20002 REV-06	△		
検 図	河 野		△		
設 計	長 田		△		
製 図	三 井		記号	日 付	承認

株式会社 **キッツ** (N)



寸法表 単位: mm

呼び径	d	H	D1	L	d2	S1
3/8	10	71	130	62	Rc 3/8	23
1/2	15	102	130	65	Rc 1/2	29
3/4	20	105	130	80	Rc 3/4	35
1	25	124	160	90	Rc 1	43
1.1/4	32	130	160	110	Rc 1.1/4	53
1.1/2	40	115	230	120	Rc 1.1/2	59
2	50	120	230	140	Rc 2	73
2.1/2	65	155	400	160	Rc 2.1/2	90
3	80	165	400	182	Rc 3	104

注 (1) 呼び径を表わしています。