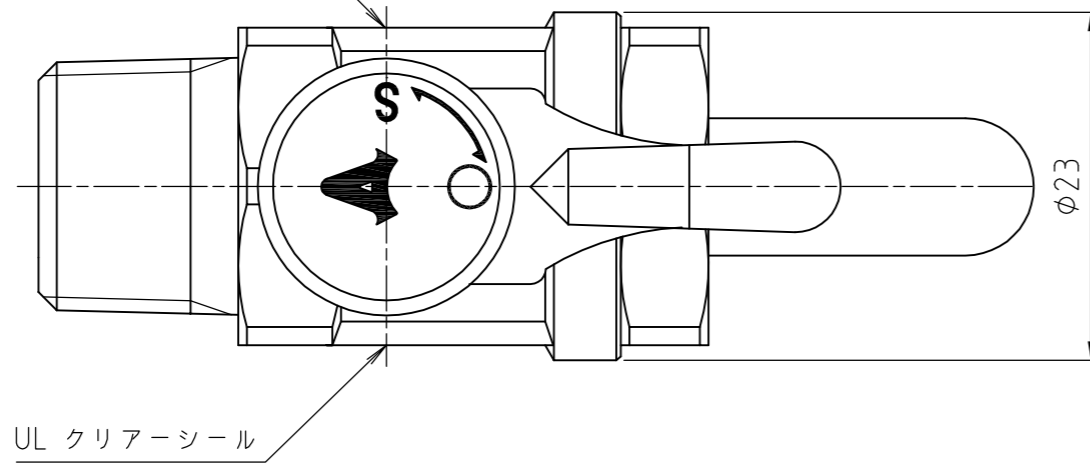
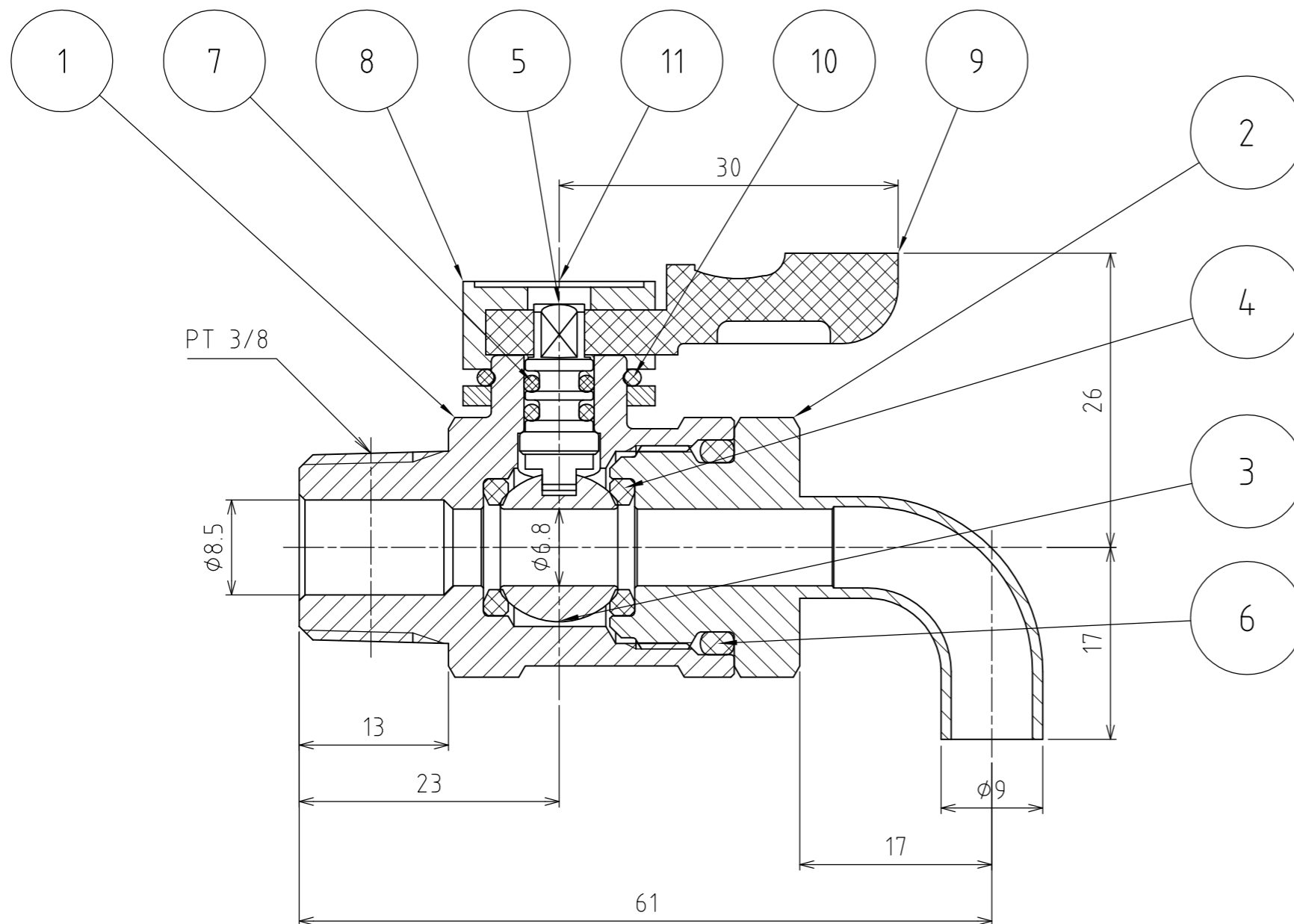


铸造出しマーク (凹0.5) **Ace**



パーツ一覧					
項目	数量	名前	材料	ハンダー	備考
1	1	ボディー	SCS13		
2	1	エンドキャップ	SUS304		
3	1	ボール	SUS316		
4	2	シート	PTFE		グラスファイバ 15%入
5	1	ステム	SUS304		
6	1	Oリング	バイトン		FPM
7	2	Oリング	バイトン		FPM
8	1	ハンドルガイド	ZDC2		
9	1	レバーハンドル	ADC-12		オレンジ塗装
10	1	ロックリング	SUS304		
11	1	表示プレート	PC		



使用圧力	MAX 0.98Mpa (10Kg/cm <sup>2</sup> )			
使用温度	+120℃ ~ -10℃ (凍結無き事)			
耐圧試験	2.94Mpa (30Kg/cm <sup>2</sup> )			
気密試験	0.59Mpa (6Kg/cm <sup>2</sup> )			
製品重量	105 g			
	第3角法	単位 mm	尺度 2:1	日付 06.01.05
承認 榎井	検図 榎井	材質		
設計 水田	製図 水田	備考		
 <b>アソー株式会社</b> <small>ASOH CO.LTD</small>		品名	E-スホ-ル21 UL-1300	
		図番	1UL-1300	