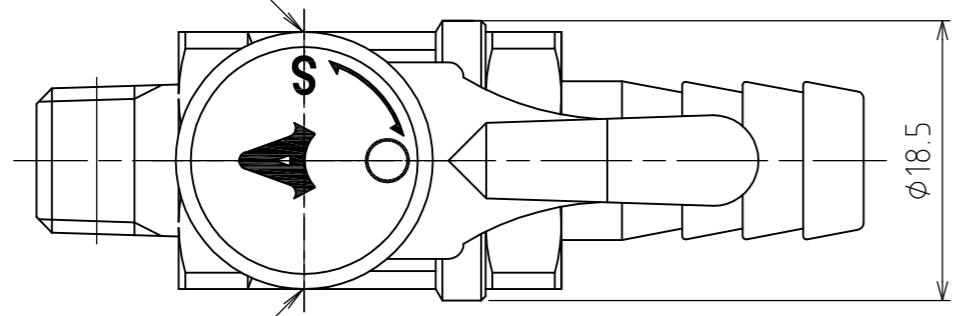
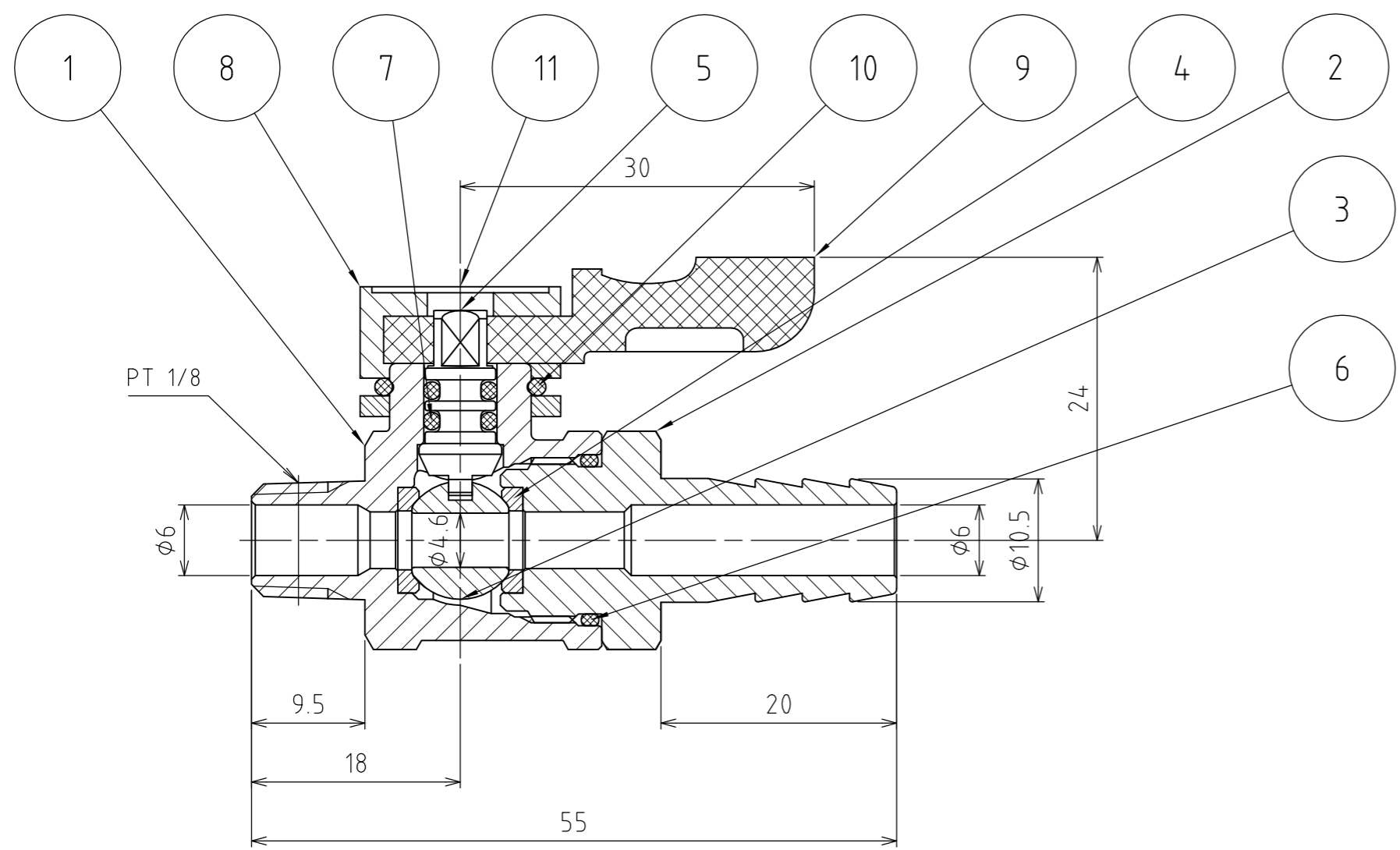


铸造出しマーク(凹0.5) **Ace**



UH クリアーシール



| パーツ一覧 |    |         |        |      |              |
|-------|----|---------|--------|------|--------------|
| 項目    | 数量 | 名前      | 材料     | ハンダー | 備考           |
| 1     | 1  | ボディー    | SCS13  |      |              |
| 2     | 1  | エンドキャップ | SUS304 |      |              |
| 3     | 1  | ボール     | SUS316 |      |              |
| 4     | 2  | シート     | PTFE   |      | グラスファイバ 15%入 |
| 5     | 1  | ステム     | SUS304 |      |              |
| 6     | 1  | Oリング    | バイトン   |      | FPM          |
| 7     | 2  | Oリング    | バイトン   |      | FPM          |
| 8     | 1  | ハンドルガイド | ZDC2   |      |              |
| 9     | 1  | レバーハンドル | ADC-12 |      | オレンジ塗装       |
| 10    | 1  | ロックリング  | SUS304 |      |              |
| 11    | 1  | 表示プレート  | PVC    |      |              |

|  |                                     |       |                   |             |
|--|-------------------------------------|-------|-------------------|-------------|
| 使用圧力   | MAX 0.98Mpa (10Kg/cm <sup>2</sup> ) |       |                   |             |
| 使用温度   | +120℃ ~ -10℃ (凍結無き事)                |       |                   |             |
| 耐圧試験   | 2.94Mpa (30Kg/cm <sup>2</sup> )     |       |                   |             |
| 気密試験   | 0.59Mpa (6Kg/cm <sup>2</sup> )      |       |                   |             |
| 製品重量   | 70 g                                |       |                   |             |
|  | 第3角法                                | 単位 mm | 尺度 2:1            | 日付 04.02.23 |
| 承認 櫻井  | 検図 櫻井                               | 材質    |                   |             |
| 設計 水田  | 製図 水田                               | 備考    |                   |             |
|  <b>アソー株式会社</b><br><small>ASOH CO.LTD</small> |                                     | 品名    | エースボール 21 UH-1110 |             |
|  |                                     | 図番    | 1UH-1110          |             |