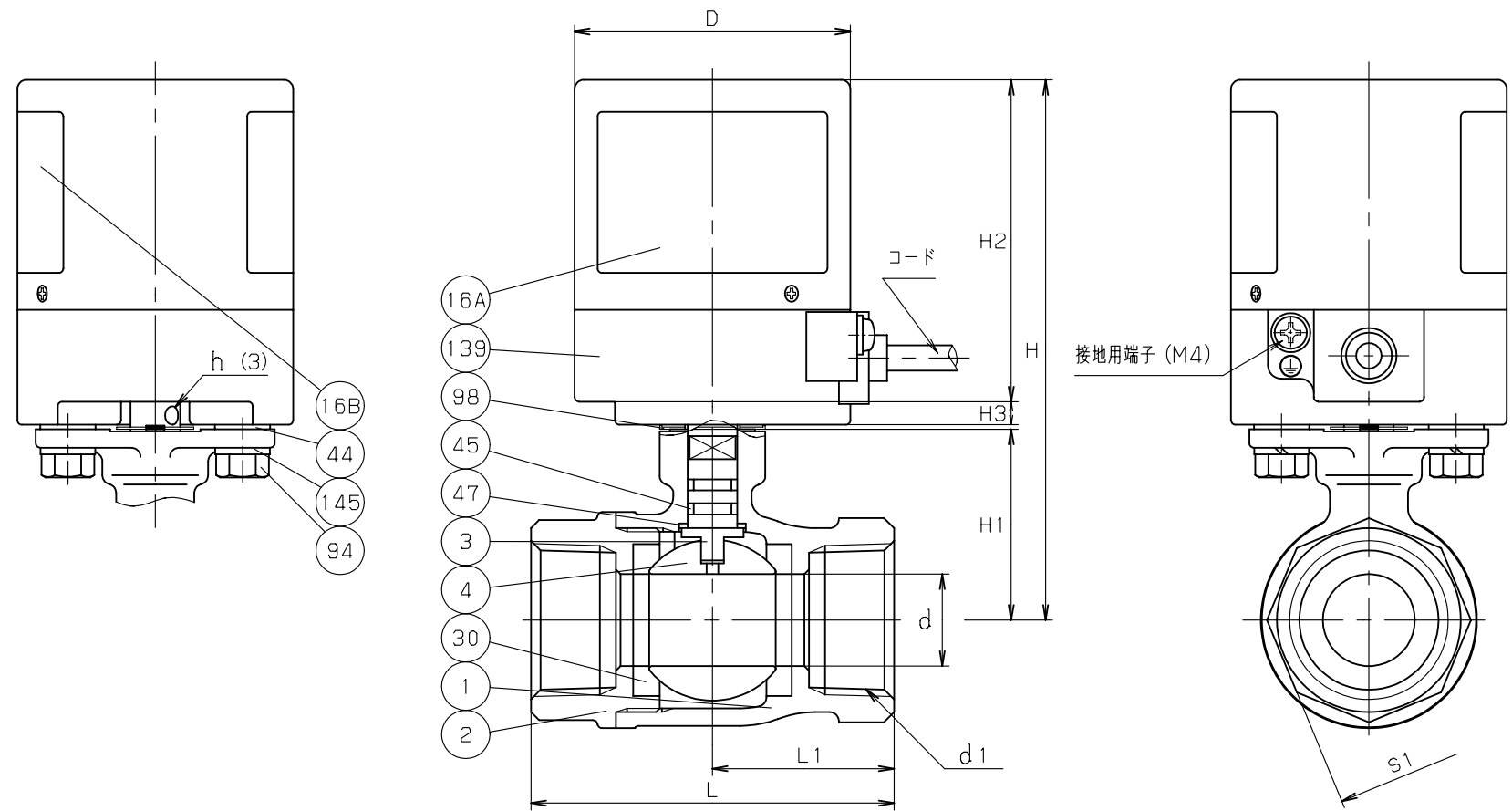


鑄出し表示



寸法表

単位：mm

| 呼び径 | d | d1 | H | H1 | L | L1 | S1 | 電動アクチュエータ | | | | 型式 |
|-----|-----|--------|-------|------|----|------|----|-----------|----|----|---|---------------|
| | | | | | | | | H2 | H3 | D | h | |
| 3/8 | 7.5 | Rc 3/8 | 104 | 28 | 46 | 22 | 22 | 70 | 5 | 60 | 4 | EA100/200-1 |
| 1/2 | 10 | Rc 1/2 | 109.5 | 33.5 | 65 | 32.5 | 28 | | | | | EA100/200-1.5 |
| 3/4 | 15 | Rc 3/4 | 113.5 | 37.5 | 68 | 34 | 34 | | | | | |
| 1 | 20 | Rc 1 | 117.5 | 41.5 | 79 | 39.5 | 41 | | | | | |

- 注 (1) 呼び径を表わしています。
 (2) ニッケルクロムめっき
 (3) 手動操作穴
 (4) クロムめっき

| 部番 | 部品名 | 個数 | 材料 | 記事 |
|-----|-----------|----|-------------|----|
| 1 | 弁箱 | 1 | CAC406 | |
| 2 | ふた | 1 | C3771BE | |
| 3 | 弁棒 | 1 | C6782BD (4) | |
| 4 | ボール | 1 | 耐脱亜鉛黄銅棒 (2) | |
| 16A | 銘板 | 1 | | |
| 16B | 銘板 | 1 | | |
| 30 | ボールシート | 2 | PTFE | |
| 44 | インシュレータ | 2 | エポキシガラス布 | |
| 45 | Oリング | 2 | FKM | |
| 47 | スラストワッシャ | 1 | 充填材入りPTFE | |
| 94 | ボルト | 2 | SS400 | |
| 98 | 開度指示板 | 1 | SUS304 | |
| 139 | 電動アクチュエータ | 1 | | |
| 145 | ばね座金 | 2 | SWRH62 | |

| | | | |
|------|---|---|--------------|
| 規格 | 面 | 間 | キッツ標準 |
| | 管 | 接 | JIS B0203 |
| | 肉 | 厚 | キッツ標準 |
| | 圧 | 力 | 検査 |
| 製品記号 | | | EA100/200-TE |

電動式 青銅 10K
 ねじ込み形 ボール弁
 レデューストポア型

| | | | |
|-----|------------|----------------------|----------|
| 年月日 | 2009.01.30 | 図番 | △ |
| 承認 | 田草川 | 915-F30006 REV-11 | △ |
| 検図 | 唐沢 | | △ |
| 設計 | 中井 | | △ |
| 製図 | 浅川 | | △ |
| | | | 記号 日付 承認 |

株式会社 **キッツ**

