

断面 X-X

(1)  
3/8  
アクチュエータ

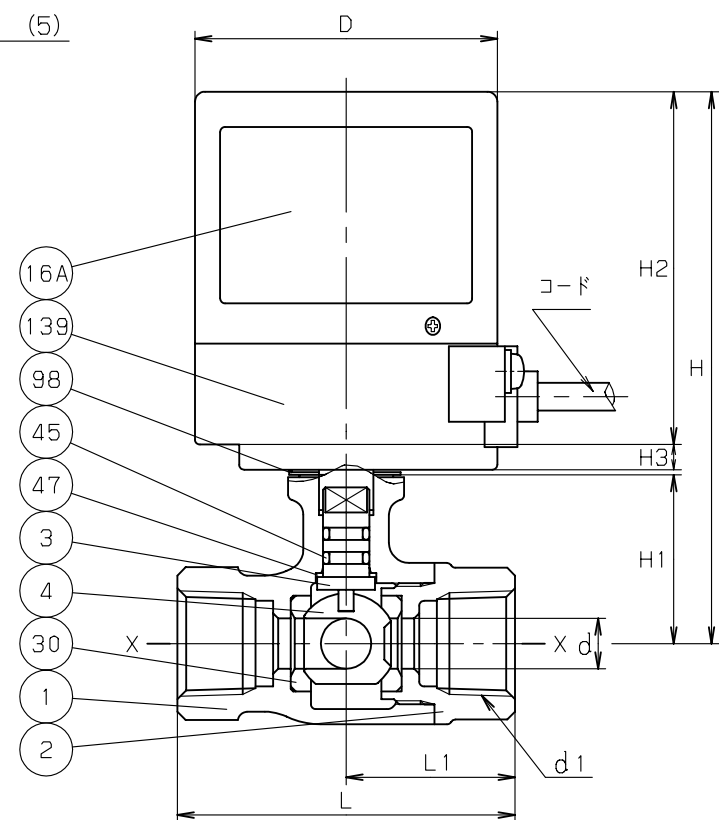
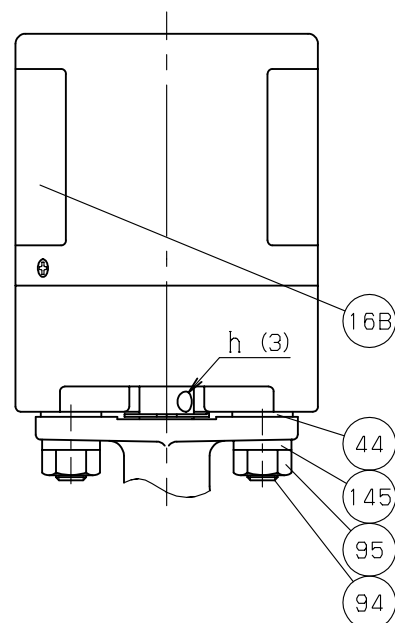
KITZ  
弁箱

KITZ  
1/2 (1)  
弁箱

呼び径 1/4 & 3/8

呼び径 1/2 以上

表示



接地用端子 (M4)

寸法表

単位: mm

呼び径	d	d1	H	H1	L	L1	L2	s1	電動アクチュエータ				型式
									H2	H3	D	h	
1/4	4.5	Rc 1/4	101.5	25.5	46	23	23	21	70	5	60	4	EA100/200-1
3/8	6.8	Rc 3/8	101.5	25.5	46	23	23	21					
1/2	10	Rc 1/2	109.5	33.5	67	33.5	33.5	28					
3/4	15	Rc 3/4	114	38	68	34	34	34					
1	20	Rc 1	118	42	79	39.5	39.5	41					EA100/200-1.5

- 注 (1) 呼び径を表わしています。  
 (2) ニッケルクロムめっき  
 (3) 手動操作穴  
 (4) ポートBとAの間が流路になります。  
 流体圧力P2がP1より高い場合は、ポートCからポートB 及び Aにわずかに漏れる場合があります。  
 (5) ポートAとCの間が流路になります。  
 流体圧力P2がP1より高い場合は、ポートBからポートA 及び Cにわずかに漏れる場合があります。  
 (6) クロムめっき

部番	部品名	個数	材料	記事
1	弁箱	1	CAC406	
2	ふた	1	C3771BE	呼び径 1/2 以上
3	弁棒	1	C6782BD (6)	
4	ボール	1	耐脱亜鉛黄銅棒 (2)	
16A	銘板	1		
16B	銘板	1		
29	インサート	1	C3771BE	呼び径 1/4 & 3/8
30	ボールシート	2	PTFE	
44	インシュレータ	2	エポキシガラス布	
45	O リング	2	FKM	
47	スラストワッシャ	1	充填材入りPTFE	
74	ブッシュ	1	C3771BE	呼び径 1/4 & 3/8
94	ボルト	2	SS400	
95	ナット	2	S45C	
98	開度指示板	1	SUS304	
139	電動アクチュエータ	1		
145	ばね座金	2	SWRH62	

規格	面	間	キット標準
	管	接	JIS B0203
	肉	厚	キット標準
	圧	力	検
	査		キット標準
製品記号			EA100/200-TNE

電動式 10K ボール弁

ねじ込み形 ボール弁

三方二面シート, L ポート, レデューストポア型

年月日	2009.01.30	図番	△
承認	田草川	915-F30112	△
検図	唐沢		△
設計	中井		△
製図	浅川	REV-11	記号 日付 承認

株式会社 **キッツ**

**KITZ**