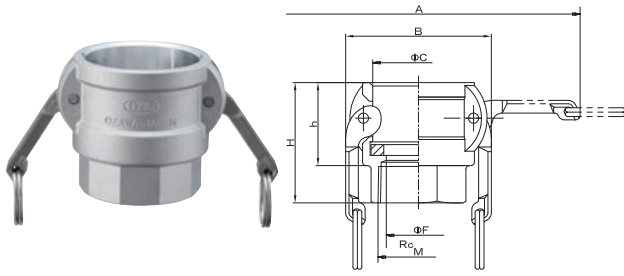


OZ-D メスネジ型カップラー

COUPLER FEMALE THREAD

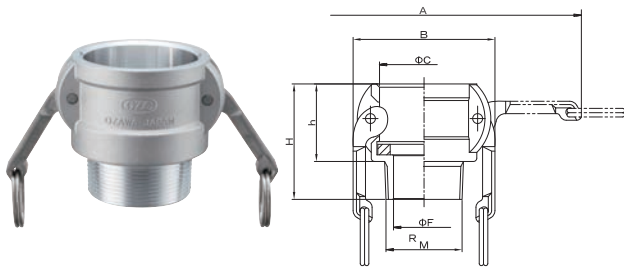


呼び径	mm	15	20	25	32	40	50	65	80	100	125	150	200
inch		1/2	3/4	1	1 1/4	1 1/2	2	2 1/2	3	4		6	
M		1/2	3/4	1	1 1/4	1 1/2	2	2 1/2	3	4		6	
A		115	115	137	183	191	201	213	267	296		454	
B		53	53	61	81	89	99	108	132	164		238	
ΦC		32	32	37	46	54	64	76	92	120		177	
ΦF		16	19	26	33	38	50	60	75	94		142	
H		53	53	61	68	71	78	84	89	95		115	
h		32	32	39	48	49	54	58	59	61		70	

単位:mm

OZ-B オスネジ型カップラー

COUPLER MALE THREAD

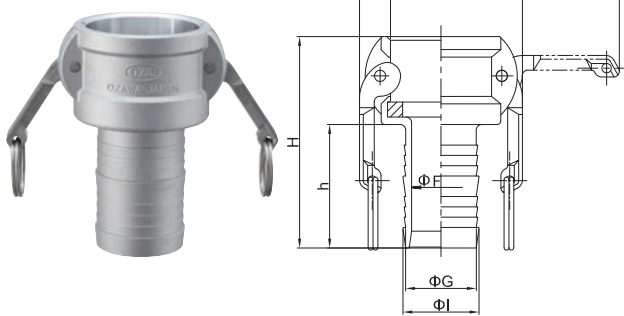


呼び径	mm	15	20	25	32	40	50	65	80	100	125	150
inch		1/2	3/4	1	1 1/4	1 1/2	2	2 1/2	3	4		6
M		1/2	3/4	1	1 1/4	1 1/2	2	2 1/2	3	4		6
A		115	115	137	183	191	201	213	267	296		454
B		53	53	61	77	84	94	108	132	164		238
ΦC		32	32	37	46	54	64	76	92	120		177
ΦF		14	19	25	28	37	49	58	72	98		142
H		52	52	62	72	73	81	89	93	98		113
h		32	32	39	48	49	54	58	60	62		70

単位:mm

OZ-C ホースシャंकカップラー

COUPLER HOSE SHANK

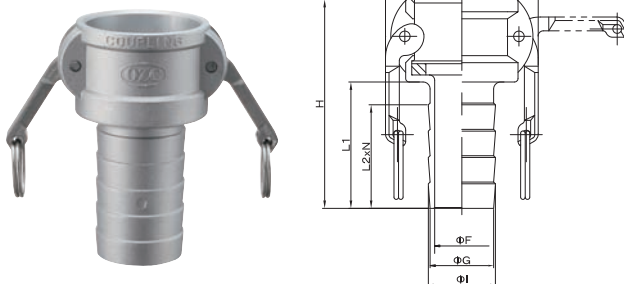


呼び径	mm	20	25	32	40	50	65	80	100	125	150	200
inch		3/4	1	1 1/4	1 1/2	2	2 1/2	3	4		6	
A		115	137	183	191	201	213	267	296		454	
B		53	61	81	89	99	108	132	164		238	
ΦC		32	37	46	54	64	76	92	120		177	
ΦF		12	19	25	31	42	56	67	92		142	
ΦG		19	25	32	38	50	63	75	101		152	
ΦI		21	27	34	40	52	67	79	105		155	
h		51	60	64	66	67	86	102	110		143	
H		83	99	112	115	131	144	161	171		213	

単位:mm

OZ-CP プラスチックホース用カップラー

COUPLER HOSE SHANK



呼び径	mm	40	50	65	80	100	125	150
inch		1 1/2	2	2 1/2	3	4		6
A		191	201	213	267	296		454
B		89	99	108	132	164		238
ΦC		54	64	77	92	120		177
ΦF		31	43	55	67	92		142
ΦG		36	49	62	75	101		149
ΦI		38	51	64	77	103		152
L1		60	83	90	104	113		143
L2		15	15	15	15	15		20
N		4	5	4	5	6		5
H		119	135	148	163	175		213

単位:mm

ネジは管用テーパネジ (PT/R・Rc) です。NPT規格も対応いたします。図面をご希望のお客様は各営業担当までお問合せ下さい。
Standard thread type is BSP, Available NPT thread. Please request us the detail drawings if you need.

ステンレス

アルミニウム

ポリプロピレン

ブロンズ

ガスケット

各種レバーカップリング

取扱説明書