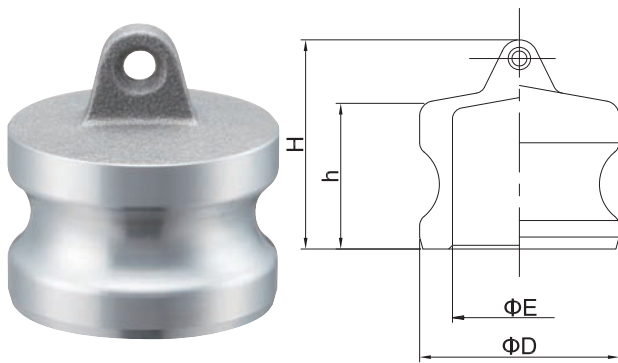




LEVER COUPLINGS アルミニウム

OZ-DP ダストプラグ

ADAPTER DUST PLUG

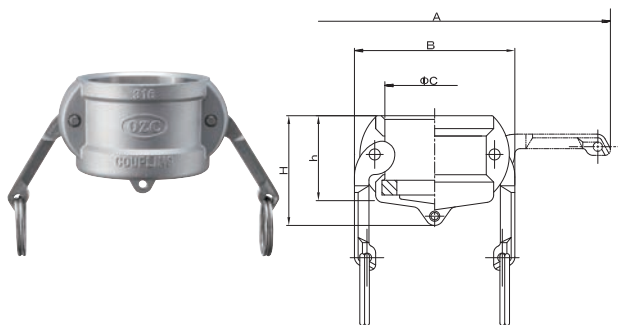


呼び径	mm	20	25	32	40	50	65	80	100	125	150	200
	inch	3/4	1	1 1/4	1 1/2	2	2 1/2	3	4		6	
ΦD		32	37	45	53	63	76	92	120		176	
ΦE		21	24	28	36	45	56	72	97		150	
h		24	32	38	39	43	47	48	50		60	
H		34	44	52	56	63	65	68	72		95	

単位:mm

OZ-DC ダストキャップ

COUPLER DUST CAP

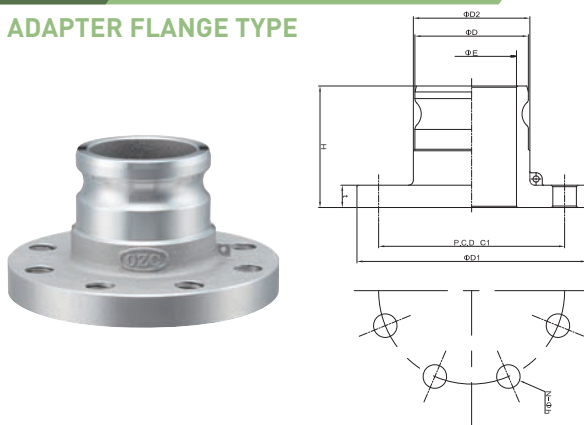


呼び径	mm	20	25	32	40	50	65	80	100	125	150	200
	inch	3/4	1	1 1/4	1 1/2	2	2 1/2	3	4		6	
A		115	137	183	191	201	213	267	296		454	
B		53	61	81	89	99	108	132	164		238	
ΦC		32	37	46	54	64	76	92	120		177	
h		32	39	48	49	54	58	59	61		70	
H		44	53	65	69	76	76	79	85		103	

単位:mm

OZ-AF フランジ付アダプター

ADAPTER FLANGE TYPE

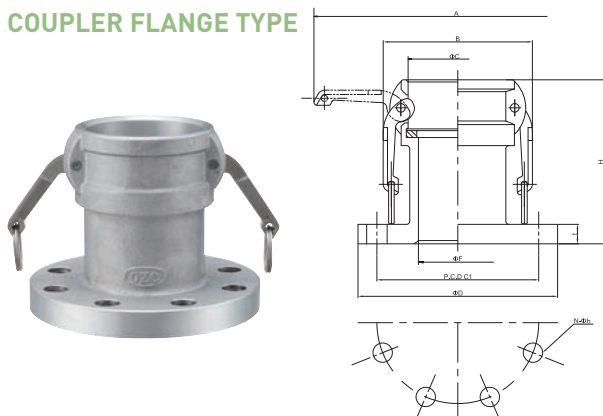


呼び径	mm	80	100	125	150	200
	inch	3	4		6	
ΦD		92	120		176	
ΦE		71	98		148	
ΦD2		98	126		182	
ΦD1		185	210		280	
ΦC1		150	175		240	
N		8	8		8	
h		19	19		23	
t		22	23		26	
H		97	104		114	

単位:mm

OZ-DF フランジ付カプラー

COUPLER FLANGE TYPE



OZ-DFは受注製作品です。記載寸法は標準製作寸法です。

呼び径	mm	80	100	125	150
	inch	3	4		6
ΦF		73	94		142
A		267	296		454
B		132	164		238
ΦC		92	120		177
ΦD		185	210		280
C1		150	175		240
N		8	8		8
h		19	19		23
t		22	23		25
H		146	154		224

単位:mm

ネジは管用テーパネジ (PT/R・Rc) です。NPT規格も対応いたします。図面をご希望のお客様は各営業担当までお問合せ下さい。
Standard thread type is BSP, Available NPT thread. Please request us the detail drawings if you need.

フランジはJIS10Kタイプです。ANSI規格も対応いたします。

Flange standard is JIS10K as stock products, Available ANSI or API standards flange.