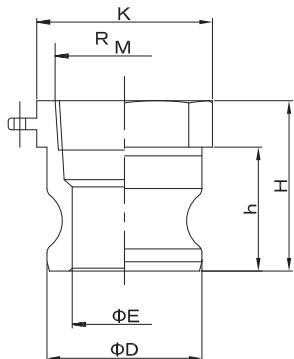




LEVER COUPLINGS ブロンズ

OZ-A メスネジ型アダプター

ADAPTER FEMALE THREAD

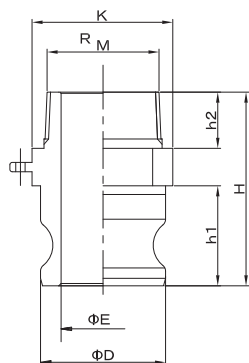


呼び径	mm	15	20	25	32	40	50	65	80	100	125	150
	inch	1/2	3/4	1	1 1/4	1 1/2	2	2 1/2	3	4	5	6
M		1/2B	3/4B	1B	1 1/4B	1 1/2B	2B	2 1/2B	3B	4B	5B	6B
ΦD		32	32	37	45	53	63	76	92	120	146	176
ΦE		16	21	24	28	36	46	56	71	98	122	148
K		33	33	42	48	56	67	84	96	127	153	185
H		40	40	48	54	56	62	86	73	78	79	86

単位:mm

OZ-F オスネジ型アダプター

ADAPTER MALE THREAD

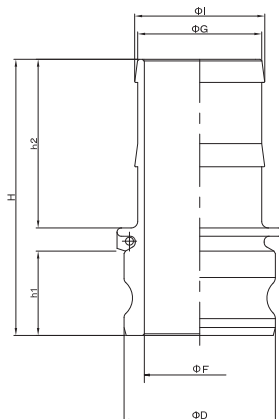


呼び径	mm	15	20	25	32	40	50	65	80	100	125	150
	inch	1/2	3/4	1	1 1/4	1 1/2	2	2 1/2	3	4	5	6
M		1/2B	3/4B	1B	1 1/4B	1 1/2B	2B	2 1/2B	3B	4B	5B	6B
ΦD		32	32	37	45	53	63	76	92	120	146	176
ΦE		16	21	23	28	36	45	56	71	9	123	148
K		33	33	41	48	56	67	84	96	127	153	186
h1		26	26	34	40	41	48	50	53	54	55	60
h2		15	1	15	15	15	15	19	20	24	24	26
H		60	60	71	78	79	88	100	106	114	117	129

単位:mm

OZ-E ホースシャンクアダプター

ADAPTER HOSE SHANK

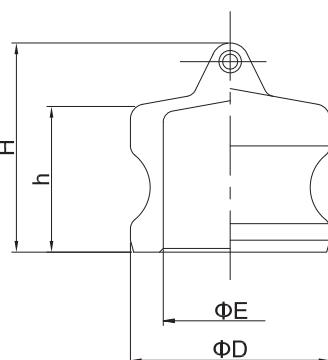


呼び径	mm	20	25	32	40	50	65	80	100	125	150
	inch	3/4	1	1 1/4	1 1/2	2	2 1/2	3	4	5	6
ΦD		32	37	45	53	63	76	92	120	146	176
ΦF		21	24	29	35	45	56	71	98	122	148
ΦG		19	25	32	38	51	63	75	101	127	152
ΦI		21	27	34	41	54	67	79	105	130	155
h1		27	34	40	43	46	50	51	54	54	60
h2		60	66	70	72	83	95	104	113	127	143
H		98	110	121	125	141	160	170	182	200	221

単位:mm

OZ-DP ダストプラグ

ADAPTER DUST PLUG



呼び径	mm	20	25	32	40	50	65	80	100	125	150
	inch	3/4	1	1 1/4	1 1/2	2	2 1/2	3	4	5	6
ΦD		32	37	45	53	63	76	92	120	146	176
ΦE		21	24	29	35	45	56	71	98	122	148
h		25	31	38	39	43	47	48	50	53	60
H		37	45	54	59	66	72	76	80	86	95

単位:mm