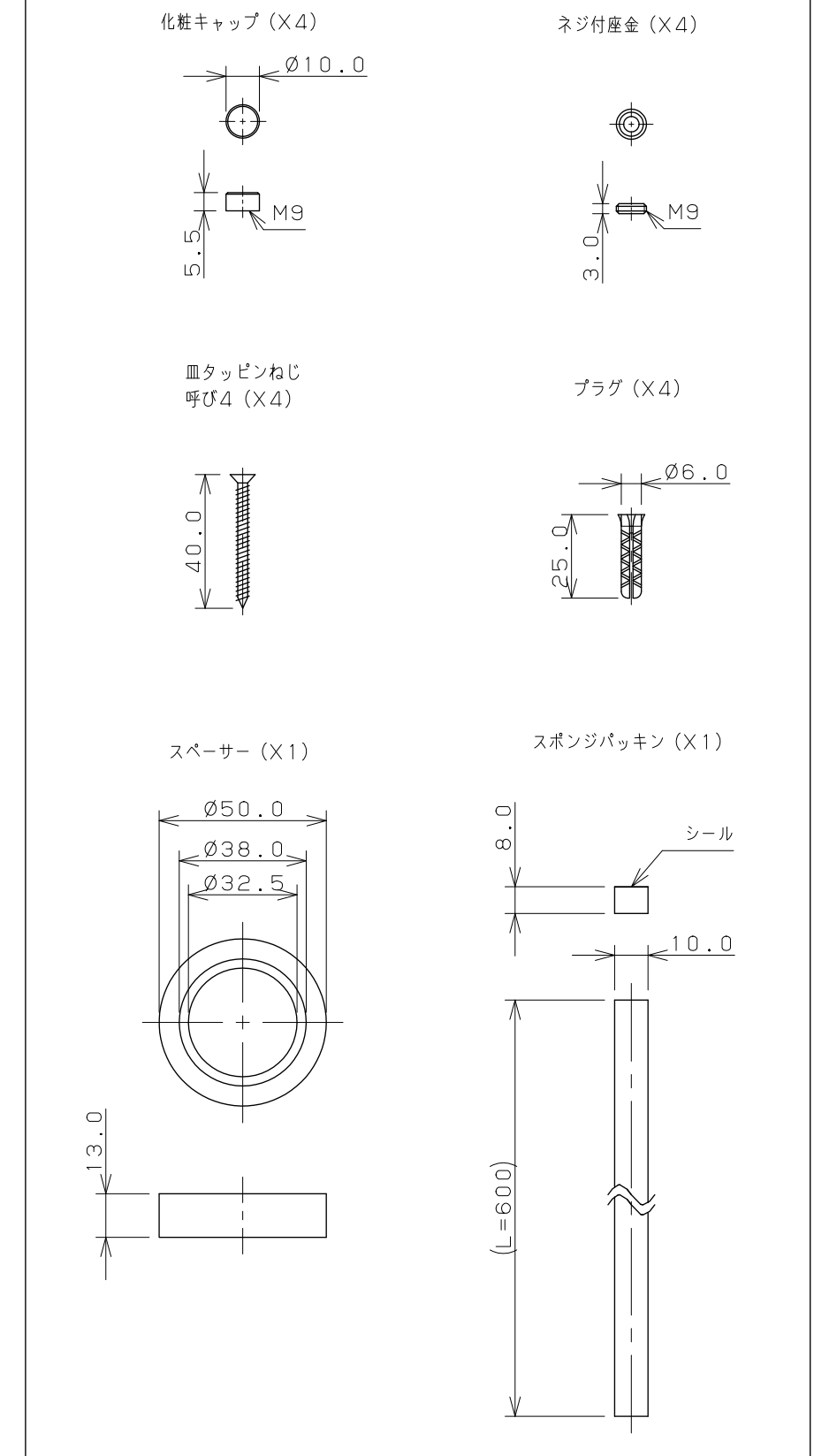


付属品 (尺度 1/2)



- ※1 ( ) 内寸法は参考寸法である。
- ※2 質量3.5kg
- ※3 WL面にあてて施工すること。
- ※4 壁掛専用
- ※5 製品取付下地は、製品の使用に十分耐えられるような構造、材質を準備してください。

	単位 mm	尺度 1/3	製	図	検	図	承	認	品番	493-048-D
			黒崎	甲藤	中嶋					
2013年05月01日 作成									品名	壁掛手洗器
図番 CSK493048DB										