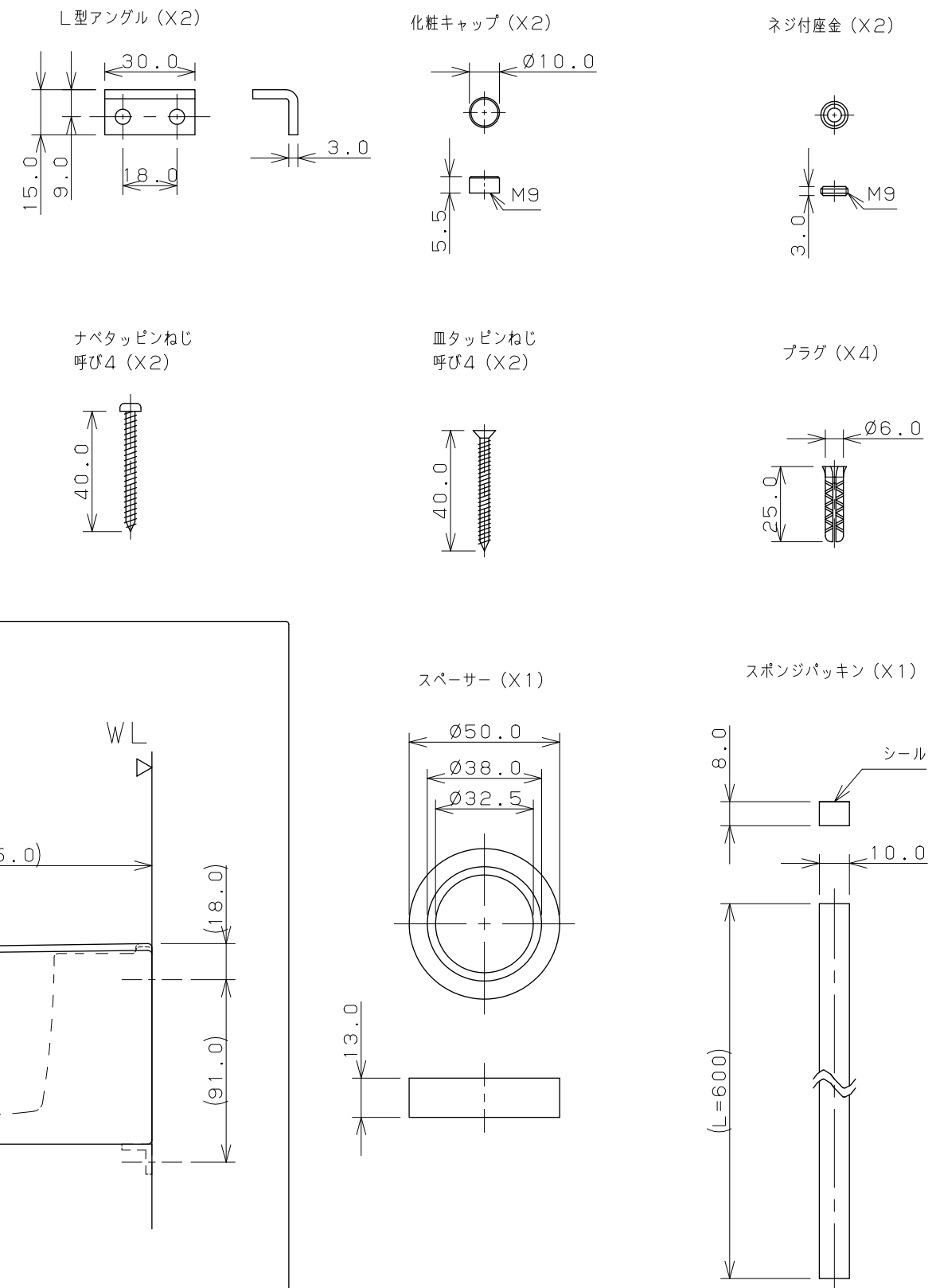


付属品 (尺度 1/2)



- ※1 ( ) 内寸法は参考寸法である。
- ※2 質量3.5kg
- ※3 WL面にあてて施工すること。
- ※4 壁掛専用
- ※5 製品取付下地は、製品の使用に十分耐えられるような構造、材質を準備してください。

	単位 mm 尺度 1/3	製	図	検	図	承	認	品番 493-150-D
		黒崎	甲藤	中嶋	2015年06月10日 作成		図番 CSK493150DB	