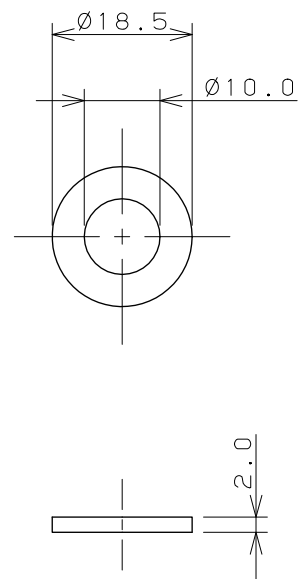


パッキン



品番	A
615-253-10A	4.9
615-253-13	7.0

	単位 mm	尺度 1/1	製 図	検 査	承 認	品 番	図中表に記載
			登 村	中 本	大 西		
			2014年09月12日 作成				