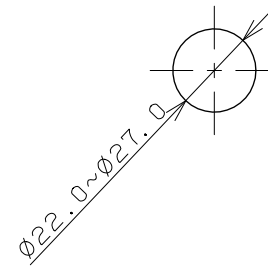
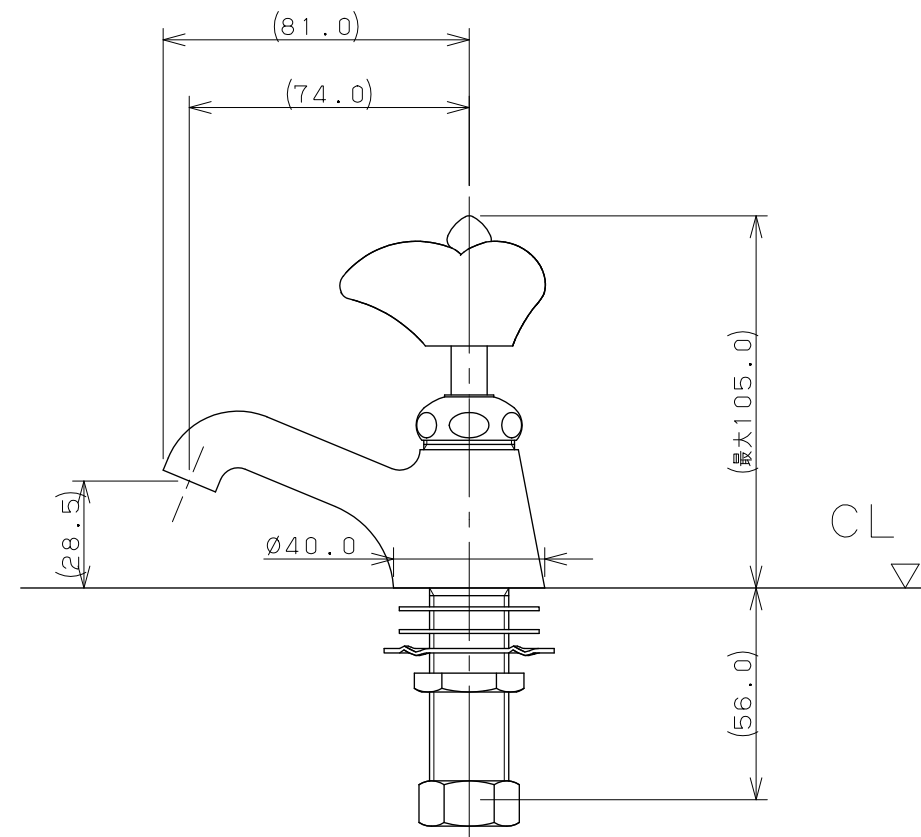
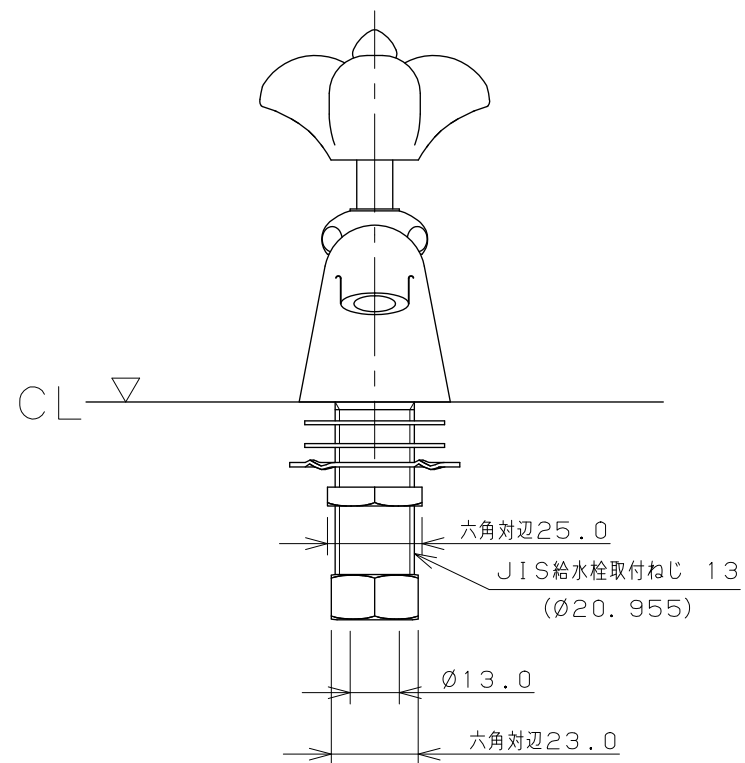
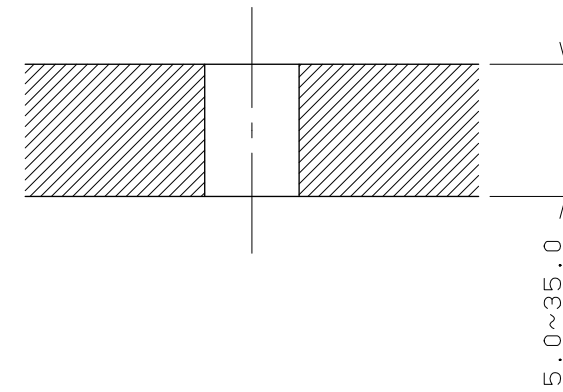


天板取付穴径



天板締付範囲



- ※1 ( ) 内寸法は参考寸法である。
- ※2 止水栓を必ず設置すること。

	単位 mm	尺度 1/2	製 図 検 図 承 認	品 番	700-070-13
			梶川 甲藤 中嶋		
2016年04月01日 作成			品 名	立水栓	
図番 CSK70007013A					