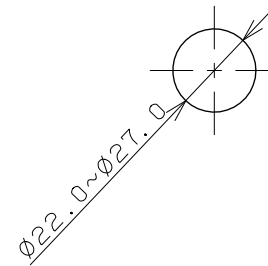
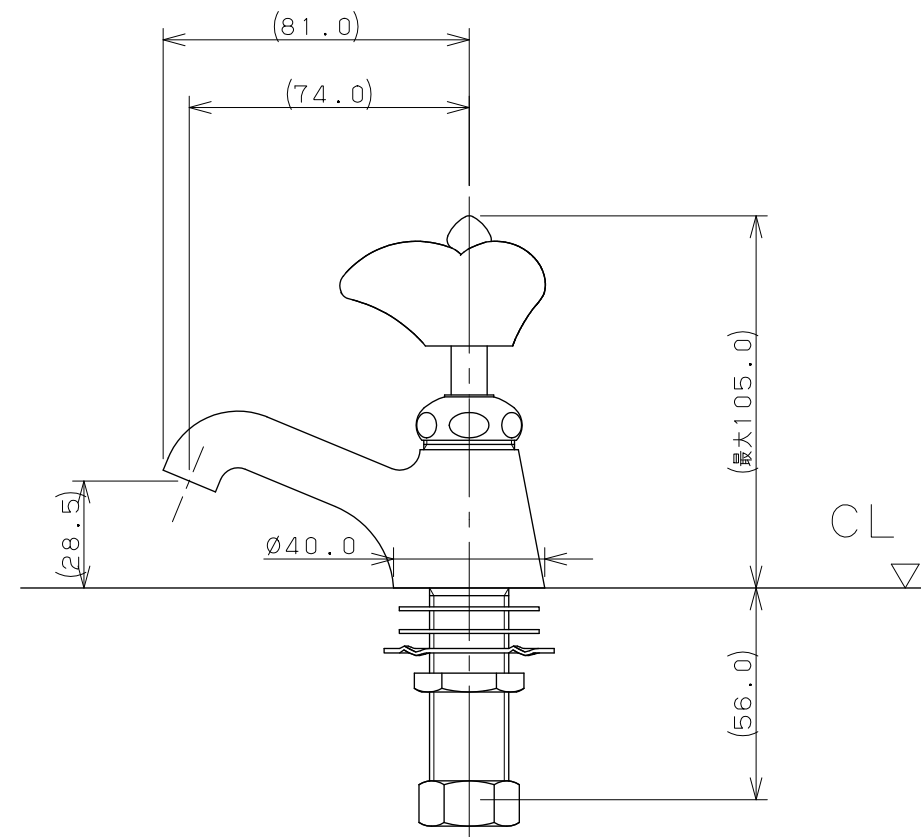
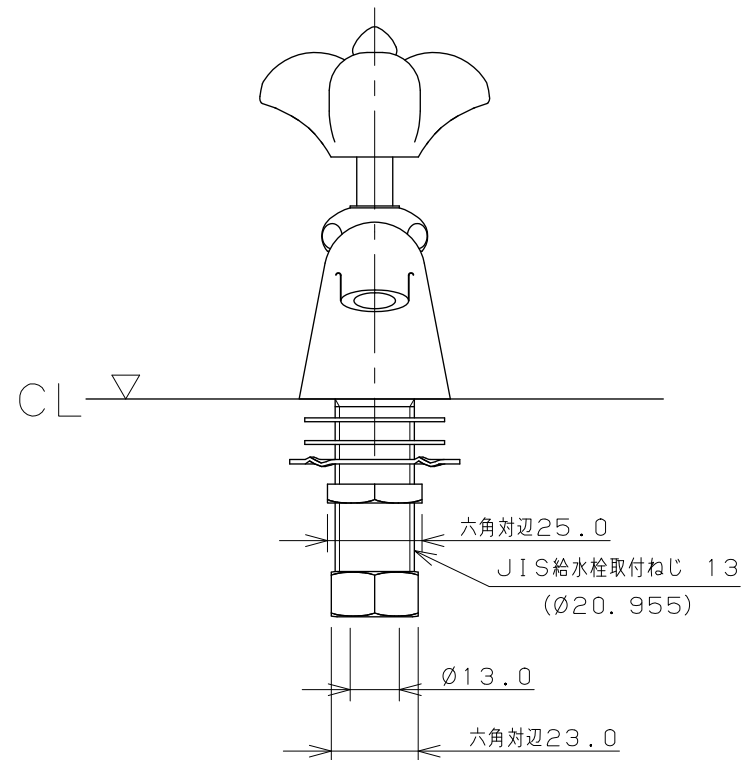
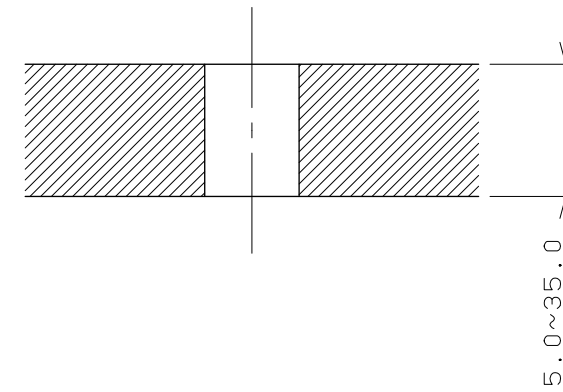


天板取付穴径



天板締付範囲



- ※1 () 内寸法は参考寸法である。
- ※2 止水栓を必ず設置すること。

	単位 mm 尺度 1/2	製 図 検 図 承 認	品 番 700-072-13
		梶川 甲藤 中嶋	
2016年04月01日 作成		図番 CSK70007213A	
図番 CSK70007213A			