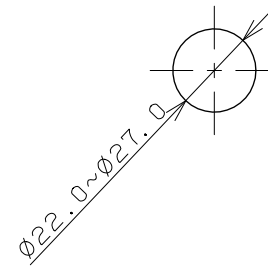
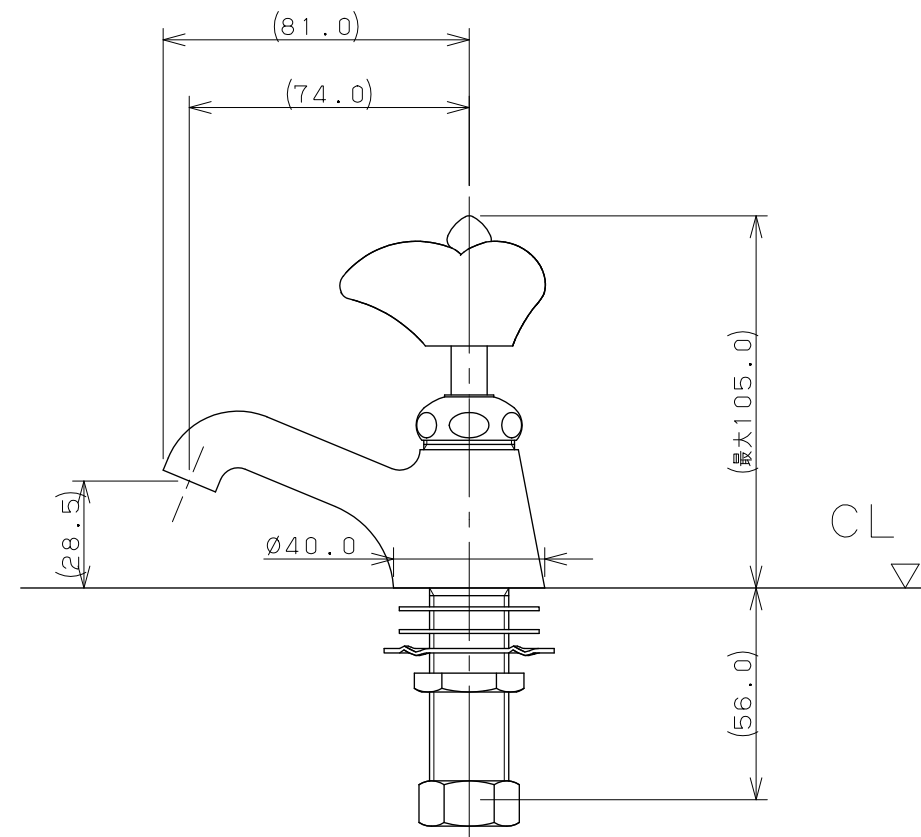
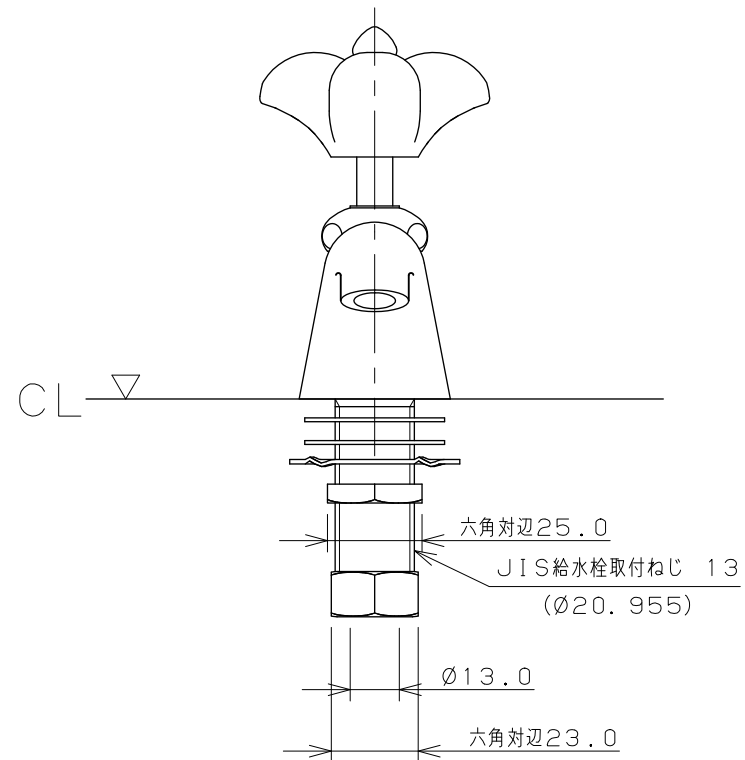
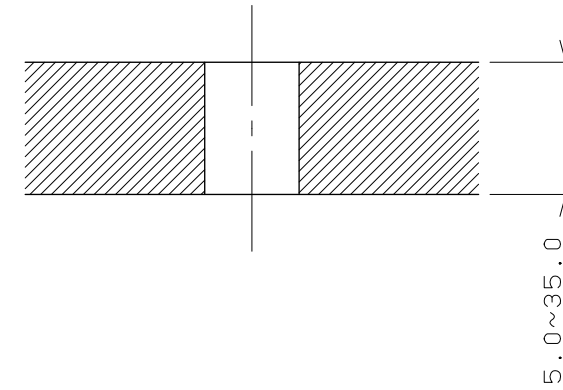


天板取付穴径



天板締付範囲



- ※1 () 内寸法は参考寸法である。
- ※2 止水栓を必ず設置すること。

| | | | |
|-----------------|-----------------|-------------|-------------------|
| | 単位 mm 尺度 1/2 | 製 図 検 図 承 認 | 品 番 700-074-13 |
| | | 梶川 甲藤 中嶋 | |
| 2016年04月01日 作成 | | | 品 名 立水栓 |
| 図番 CSK70007413A | | | |