

CSA・CSL-L

(自動)

(底水用)



清水/セミオープン

要部ステンレス製



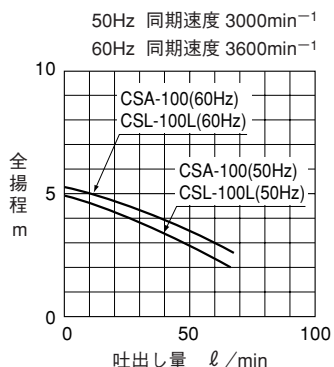
■特長

- 接液部完全防錆。
- 耐久性を大幅にアップ。
- 保守点検の容易な簡単構造。
- 扱いやすい小型・軽量タイプ。

■用途

- 漁業用 ●家庭用
- 農業用

性能曲線



■標準付属品

- 電源コード (3.5m) 1
- ホースカップリング (25mm) 1組
- 竹の子 (15mm用) 1
- ホースバンド (15mm用) 1
- ホースバンド (25mm用) 1

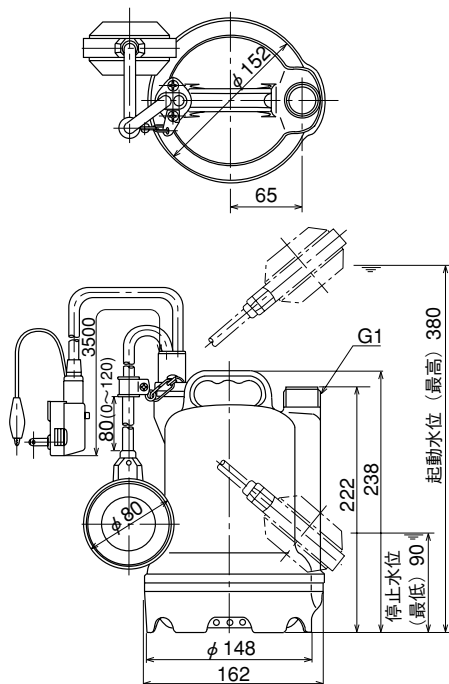
仕様表

50Hz 同期速度3000min⁻¹ / 60Hz同期速度3600min⁻¹

口径 mm	形式	吐出量 l/min	全揚程 m	出力 W	電圧 V	相	キャプタイケープル種類 mm ² ×m	質量 kg
25	CSA-100	35	3.8/4.3	100	100	単	VCT 0.75×3.5	4.0
	CSL-100L	35	3.8/4.3	100	100	単	VCT 0.75×3.5	4.0

■寸法図

CSA100 (自動)



CSL-100L (底水用)

水位2mmまで排水可能。

■用途

- 建築設備用
- 工業設備用

