

SL

(ファミリー)

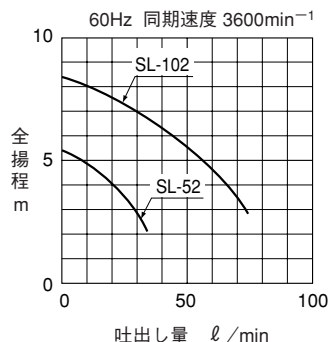
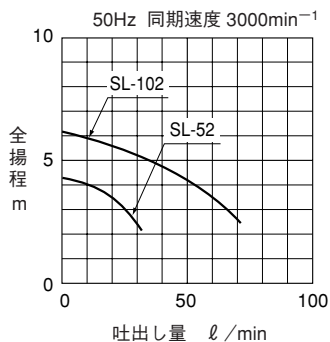


池水の循環、散水、排水用

標準付属品

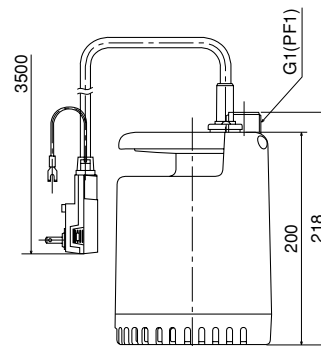
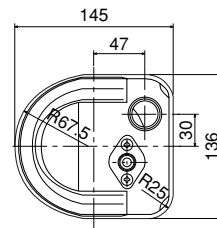
- ホースカップリングナット1
- 竹の子 (15mm用)1
- 竹の子 (25mm用)1
- パッキン1
- ホースバンド (15mm用)1
- ホースバンド (25mm用)1

性能曲線



寸法図

SL-52
SL-102



仕様表

口径 mm	形式	周波 数 Hz	吐出量 ℓ/min	全揚程 m	吐出量 ℓ/min	全揚程 m	出力 W	電圧 V	相	消費 電力 W	電源ケ ーブル m	質量 kg
15	SL-52	50	10	3.6	30	2.0	50	100	単	100	3.5	3.0
		60	10	4.0	30	2.0				150		
25	SL-102	50	40	4.2	70	2.2	100	100	単	190		3.4
		60	40	5.5	70	2.6				250		